



PXB-2280Z10 D

ID d'article: 210432

Caméra réseau 1/3", WDR, jour&nuit, 1920x1080, 5,1-51mm infrarouge, 10x zoom AF, PoE

Caractéristiques principales

Capteur progressif SCAN CMOS 1/3" 2.0 mégapixels

Zoom optique AF 10x, numérique 32x

Streaming vidéo simultané (H.264/MJPEG)

Zoom sur certains domaines définis (ROI)

IP67, ventilateur intégré, chauffage

Installation facile

Résolution max. 1920x1080 (full HD)

Objectif jour&nuit 5,1~51mm, filtre d'arrêt infrarouge

WDR, 2D-/3D-DNR réduction de bruits, fonction anti-buée

Conforme ONVIF, POE IEEE802.af

Éclairage infrarouge DEL commutable par menu OSD

Fixation par vis centrale

Spécifications

Série	eneo Candid Medium
Système	True Day&Night
Dimension du capteur	1/3"
Capteur	Panasonic Progressive Scan CMOS imager
Capteur	CMOS
Protocole réseau	HTTP, TCP, UDP, ARP, IPv4, ICMP, RTP, RTSP, PPPoE, SMTP, DHCP, NTP, UPnP, Telnet, FTP, IGMP, IPv6, SNMP, Zeroconf
Interfaces de commande	non
Standard résolution	HD 1080p
Sensibilité à la lumière	0,5 Lux
Sensibilité à la lumière	(couleur), 0,1Lux (N&B)
Obturbateur électronique automatique (ESC)	1/25~1/30000sec.

PXB-2280Z10 D

Autres spécifications

Obturbateur manuel électronique (MES)	1/25~1/30000sec
Suppression du bruit numérique (DNR)	oui
Suppression du bruit numérique (DNR)	2D-DNR, 3D- DNR
Low speed shutter	oui
Obturbateur vitesse lente	2x ~ 4x
Balance des blancs	one push, manuelle, intérieure, automatique, extérieure
Correction de contre-jour	BLC, HLC
Wide Dynamic Range (WDR)	WDR
Wide Dynamic Range (WDR)	113dB
Filtre IR	commutable
Fonction miroir	V flip, H-flip, H/V flip
Résolution max.	1920x1080
Résolution	1920x1080 (16:9), 1280x720 (16:9), 704x480 (4:3), 640x352 (4:3), 320x176 (16:9), 160x96 (16:9)
Taux de transmission d'image max.	30 fps
Entrées alarmes	1
Sorties alarme	1
Traitement de l'alarme	FTP, E-Mail
Domaine protégé	mise en/hors service
Détecteur d'activité	oui
Support audio	oui
Langages du menu	anglais, allemand, français
Connexions externes	entrée d'alimentation, entrée/sortie audio, entrée d'alarme, sortie d'alarme, RJ-45, slot carte SD
Sorties vidéo	sortie composite contrôle
Sauvegarde interne	carte SD, 32GB
Procédé de compression	H.264, M-JPEG
Type du flux des données	1x H.264, 1x MJPEG simultané
Interface Ethernet	10Base-T, 100Base-TX
Browser Web	MS Internet Explorer min. Version 7.0
Multicast capable	oui
Type de l'objectif	zoom auto focus
Focale	5,1 - 51 mm
Angle d'image horizontal	53 - 7 °
Zoom numérique	2x ~ 32x
Distance objet minimale (MOD)	0,1 m
Pas de filtre	pas disponible
Illumination	4x High Power DEL 855nm, 54°
Portée d'illumination	env. 50m
Support e-PTZ	non
Alimentation	12VDC, 24VAC, PoE
Alimentation via Ethernet	IEEE 802.3af
Chauffage vitre	oui
Anti-vandalisme	non
Caisson	extérieur

PXB-2280Z10 D

Autres spécifications

Matériau	aluminium
Couleur (caisson)	Pantone Cool Gray 1C
Indice de protection	IP67
Toit	oui
Fixation murale intégrée	oui
Conduite de câble cachée	oui
SDK	sur demande
ONVIF	oui, Profile S
Consommation	12W
Gamme de température (fonctionnement)	-30°C à +50°C
Dimensions (hxlxp)	100x107,8x277mm
Poids	1,35kg
Certificats	CE
Contenu de la livraison	mode d'emploi, kit de fixation, clé alêne, plaque de montage, câble sortie sub vidéo
Remarque	Plage de température de fonctionnement de la caméra se modifie lorsque l'éclairage infrarouge est éteint.




Particularités


Zoom préréglé (5 positions réglables)

Home Position

PXB-2280Z10 D

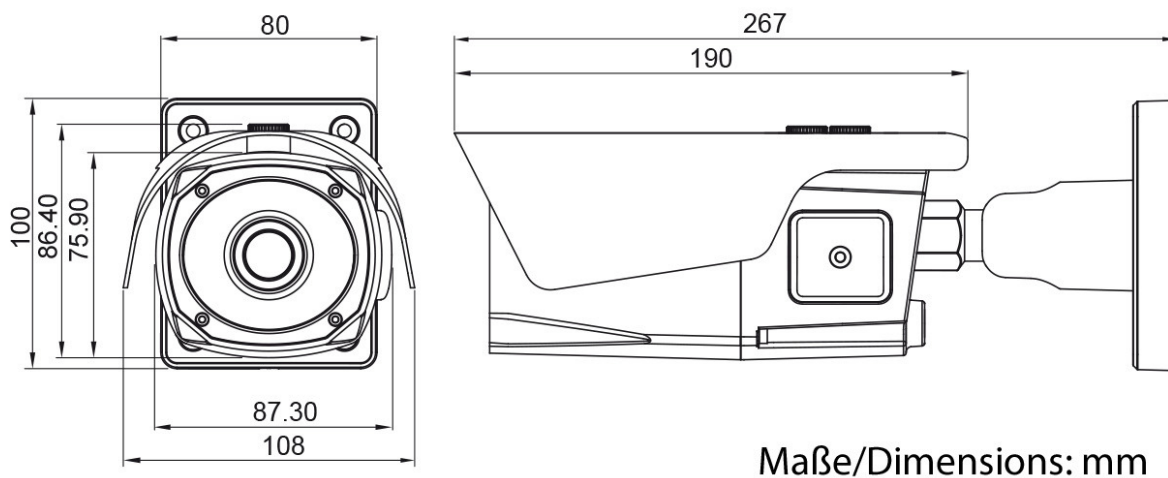
Accessoires disponibles

Bild	Art. Nr. / Bezeichnung	Beschreibung
	202641 / PM-42A	Adaptateur fixation mât pour eneo Candid, Candid S,M,L et W3, WB1, AK-5
	202888 / AK-4	Boîtier de connexion pour séries Candid Medium, Candid Small, Candid Large
	203658 / VT-PS12DC-11	Prise d'alimentation, 100-240VAC/12VDC (1,0A), stable, douille fiche creuse
	210144 / eneo Scan Device	Programme de gestion pour eneo Caméras IP
	210477 / AK-4 Wireless Kit	Kit d'installation WLAN 300Mbps, 5 GHz, 16dBi
	211974 / ENX-900P	Extender PoE, RJ45, intérieur, jusqu'à 100m, Gigabit Ethernet Half/Full Duplex
	211980 / EVX-900R	Convertisseur de médias, intérieur, émetteur-récepteur, 1xRJ45, 1xRJ-11, 12V, 1000m
	211981 / EVX-900B	Convertisseur de médias, intérieur, émetteur-récepteur, 1xRJ45, 1xBNC, 12V, 1000m
	211976 / ECB-1	Convertisseur de médias, intérieur, 1x RJ45, 1x SFP
	211979 / ENI-900P	Injecteur PoE, Gigabit, intérieur, PoE+, RJ45
	211982 / EPS-1008	Commutateur PoE, 8x PoE+, 1x RJ45, 1x SFP, 130W, boîtier métallique

www. y.com 	211983 / EPS-1016	Commutateur PoE, 16x PoE+, 2x RJ45, 2x SFP, 250W, bâti 19"
--	-------------------	--

PXB-2280Z10 D

Dessin technique



Votre interlocuteur



eneo is a registered trademark of
VIDEOR E. Hartig GmbH
Carl-Zeiss-Straße 8
63322 Rödermark
Deutschland
Tel.: +49 6074-888-333
E-Mail: info@eneo-security.com
Web: www.eneo-security.com