



## PXB-1080Z03 D

ID d'article: 211459

Caméra réseau 1/3", WDR, jour&nuit, 1920x1080, 3-9mm, 3x zoom AF, infrarouge, PoE

### Caractéristiques principales

Capteur progressif SCAN CMOS 1/3" 2.0 mégapixels

Zoom optique AF 3x, numérique 32x

Streaming vidéo simultané (H.264/MJPEG)

3D-DNR réduction de bruits, anti bué

Conforme ONVIF, POE IEEE802.af

Éclairage infrarouge DEL commutable par menu OSD

Résolution max. 1920x1080 (full HD)

Objectif jour/nuit 3-9mm, filtre d'arrêt infrarouge

Real time WDR (Wide Dynamic Range) 25/30 ips

Zoom sur certains domaines définis (ROI)

IP67, ventilateur intégré, chauffage

Installation facile

### Spécifications

Série	eneo Candid Small
Système	True Day&Night
Dimension du capteur	1/3"
Capteur	Panasonic
Capteur	CMOS
Protocole réseau	HTTP, TCP, UDP, ARP, IPv4, ICMP, RTP, RTSP, PPPoE, SMTP, DHCP, NTP, UPnP, Telnet, FTP, IGMP, IPv6, SNMP, Zeroconf
Interfaces de commande	non
Standard résolution	HD 1080p
Éléments d'image actifs	1936(H) x 1097(V)
Sensibilité à la lumière	0,35 Lux
Sensibilité à la lumière	(couleur), 0,002Lux (N&B), 40IRE

# PXB-1080Z03 D

## Autres spécifications

Obturbateur électronique automatique (ESC)	1/25~1/60000sec.
Obturbateur manuel électronique (MES)	1/25~1/60.000sec.
Suppression du bruit numérique (DNR)	oui
Suppression du bruit numérique (DNR)	2D-DNR, 3D- DNR
Low speed shutter	oui
Obturbateur vitesse lente	automatique
Balance des blancs	ATW, ATW extended, one push, manuelle
Correction de contre-jour	BLC, HLC
Wide Dynamic Range (WDR)	WDR
Wide Dynamic Range (WDR)	113dB, Real Time WDR 25/30fps
Filtre IR	commutable
Fonction miroir	V flip, H-flip, H/V flip
Résolution max.	1920x1080
Résolution	1920x1080 (16:9), 1280x720 (16:9), 704x480 (4:3), 640x352 (4:3), 320x176 (16:9), 160x96 (16:9)
Taux de transmission d'image max.	30 fps
Entrées alarmes	non
Sorties alarme	non
Traitement de l'alarme	FTP, E-Mail
Domaine protégé	mise en/hors service
Détecteur d'activité	oui
Fonctions d'analyse	détecteur d'activité
Support audio	non
Langages du menu	anglais, français, allemand
Connexions externes	entrée d'alimentation, RJ-45
Sorties vidéo	sortie composite contrôle
Sauvegarde interne	carte microSD, 32GB
Procédé de compression	H.264, M-JPEG
Type du flux des données	1x H.264, 1x MJPEG simultané
Interface Ethernet	10Base-T, 100Base-TX
Browser Web	MS Internet Explorer min. Version 7.0
Multicast capable	oui
Type de l'objectif	zoom auto focus
Facteur de zoom	3x
Focale	3 - 9 mm
Ouverture (F)	F1,2~F2,1
Angle d'image horizontal	90 - 32 °
Zoom numérique	2x ~ 32x
Distance objet minimale (MOD)	0,5 m
Pas de filtre	pas disponible
Illumination	infrarouge
Illumination	28x DEL 850nm, 60°
Portée d'illumination	env. 25m
Support e-PTZ	non
Alimentation	12VDC, PoE, 24VAC

## PXB-1080Z03 D

### Autres spécifications

Mode de montage	montage mural, montage plafond
Chauffage vitre	oui
Matériau	aluminium
Couleur (caisson)	Pantone Cool Gray 1C
Indice de protection	IP67
Toit	non
Fixation murale intégrée	oui
Conduite de câble cachée	oui
SDK	sur demande
ONVIF	oui, Profile S
Consommation	10,5W
Gamme de température (fonctionnement)	-30°C à +50°C
Ventilateur	oui
Gamme de températures (chauffage désactivé)	-20°C ~ +50°C
Dimensions (hxlxp)	75,3x69x218,5mm
Poids	0,94kg
Certificats	CE
Contenu de la livraison	mode d'emploi, kit de fixation, clé alêne, plaque de montage, câble sortie sub vidéo
Remarque	Plage de température de fonctionnement de la caméra se modifie lorsque l'éclairage infrarouge est éteint.

### Particularités

Zoom préréglé (4 positions réglables)

Home Position




Éclairage infrarouge - marche/arrêt réglable (Menu OSD)


Smart Motion Zoom -- Zoom sur certains domaines définis (ROI) lors de mouvements

Pointing Zoom -- permet des gros plans dans tous les domaines

## PXB-1080Z03 D

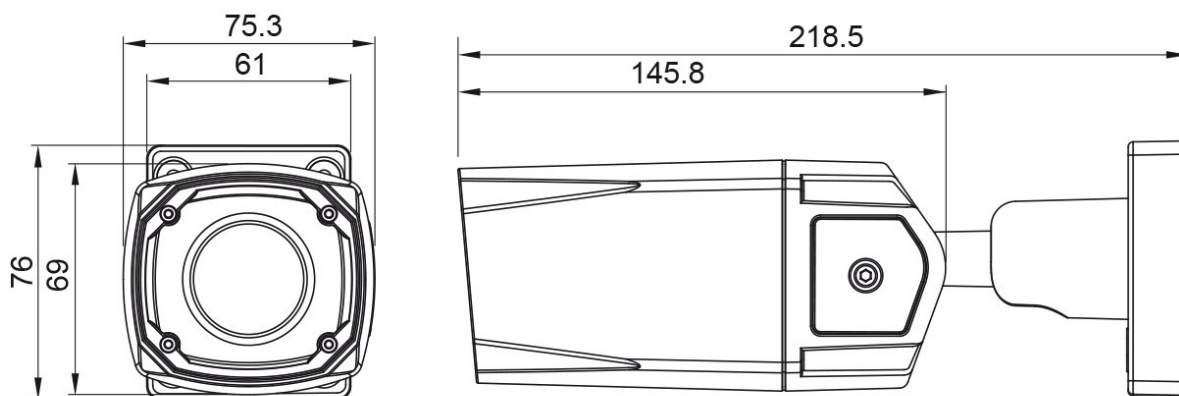
### Accessoires disponibles

Bild	Art. Nr. / Bezeichnung	Beschreibung
	202641 / PM-42A	Adaptateur fixation mât pour eneo Candid, Candid S,M,L et W3, WB1, AK-5
	202888 / AK-4	Boîtier de connexion pour séries Candid Medium, Candid Small, Candid Large
	203658 / VT-PS12DC-11	Prise d'alimentation, 100-240VAC/12VDC (1,0A), stable, douille fiche creuse
	210144 / eneo Scan Device	Programme de gestion pour eneo Caméras IP
	210477 / AK-4 Wireless Kit	Kit d'installation WLAN 300Mbps, 5 GHz, 16dBi
	211974 / ENX-900P	Extender PoE, RJ45, intérieur, jusqu'à 100m, Gigabit Ethernet Half/Full Duplex
	211980 / EVX-900R	Convertisseur de médias, intérieur, émetteur-récepteur, 1xRJ45, 1xRJ-11, 12V, 1000m
	211981 / EVX-900B	Convertisseur de médias, intérieur, émetteur-récepteur, 1xRJ45, 1xBNC, 12V, 1000m
	211976 / ECB-1	Convertisseur de médias, intérieur, 1x RJ45, 1x SFP
	211979 / ENI-900P	Injecteur PoE, Gigabit, intérieur, PoE+, RJ45
	211982 / EPS-1008	Commutateur PoE, 8x PoE+, 1x RJ45, 1x SFP, 130W, boîtier métallique

www. y.com 	211983 / EPS-1016	Commutateur PoE, 16x PoE+, 2x RJ45, 2x SFP, 250W, bâti 19"
--	-------------------	--

## PXB-1080Z03 D

Dessin technique



Maße/Dimensions: mm

Votre interlocuteur



GENITECH Comptabilité  
36 Rte de Montpellier  
34230 Vendémian  
FR  
Ansprechpartner: service commercial IDF  
Tel.: 01.39.47.26.51  
Fax: 01.39.47.26.52  
E-Mail: [genitech@genitech.fr](mailto:genitech@genitech.fr)  
Web: [www.genitech.fr](http://www.genitech.fr)