



## HDA-3000E

ID d'article: 211257

Extenseur HD, HD-SDI, EX-SDI, 12V

### Caractéristiques principales

Extension HD, transmission de signaux moyennant câble RG59 Format de signal EX-SDI (270Mbps), HD-SDI (1.485Gbps)

Générateur de motif de test (signal EX HD-SDI/SDI) pour tests avec câble 5 HDA-3000E dans la configuration série

### Spécifications

Série	eneo HDcctv
Tension	12VDC
Consommation	0,75W
Dimensions (hxlxp)	15x50x24mm
Poids	100g
Sorties vidéo	1x BNC
Couleur	anthracite

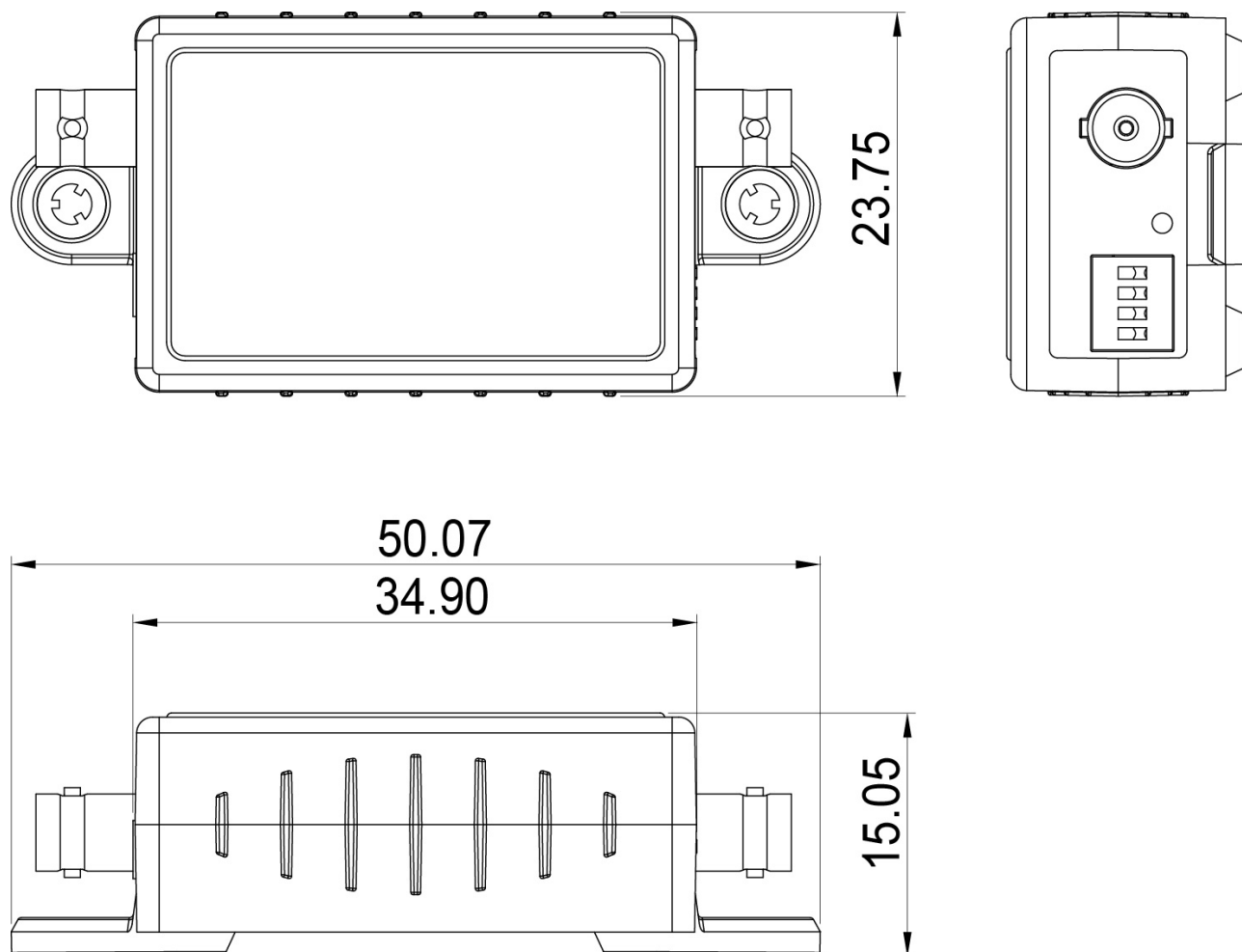
## HDA-3000E

### Accessoires disponibles

<b>Bild</b>	<b>Art. Nr. / Bezeichnung</b>	<b>Beschreibung</b>
	203658 / VT-PS12DC-11	Prise d'alimentation, 100-240VAC/12VDC (1,0A), stable, douille fiche creuse

## HDA-3000E

Dessin technique



Dimensions: mm

Votre interlocuteur



GENITECH Comptabilité  
36 Rte de Montpellier  
34230 Vendémian  
FR  
Ansprechpartner: service commercial IDF  
Tel.: 01.39.47.26.51  
Fax: 01.39.47.26.52  
E-Mail: [genitech@genitech.fr](mailto:genitech@genitech.fr)  
Web: [www.genitech.fr](http://www.genitech.fr)