

AVM552J



HD 1080P



Solid Light



PoE



E/S Alarme



IP 66



WDR
120dB



Lecteur
MicroSD



Surveillance
mobile



E/S Audio



Caméra Extérieur IP 2MP Vari-focal

DESCRIPTION

- **PoE (Power-over-Ethernet)** Coût d'installation réduit car plus besoin de câble d'alimentation
- **WDR** Pour une meilleure gestion du contre-jour et fort contraste de lumière
- **Objectif vari-focal f2.8 ~ 12 mm** réglage manuel
- **Connecteur entrée / sortie alarme**



- **ONVIF (ONVIFS)**
- **Solid Light** Contrôle et ajustement automatique des LEDs en fonction du champ de vision



- **Lecteur de carte Micro SD** (jusqu'à 64GB)
- **Surveillance à Distance**
 - compatible avec les appareils sous iOS et Android
 - compatible avec les navigateurs Internet Explorer / Google Chrome etc. sous Windows
 - Logiciel de surveillance Videoviewer sous Windows et Mac OS
- **Push Video** Combinée avec un NVR Push video, cette caméra permet une levée de doute immédiate par l'envoi et relecture d'une séquence vidéo sur un ou plusieurs smartphones.

● SPECIFICATIONS

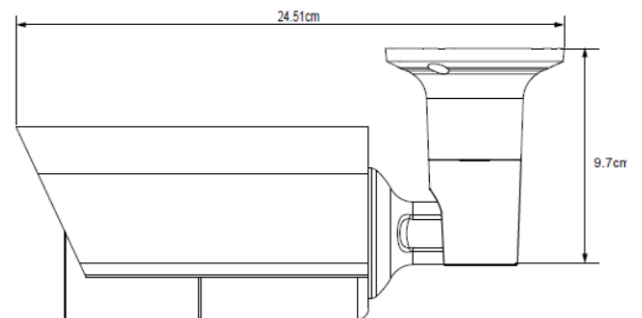
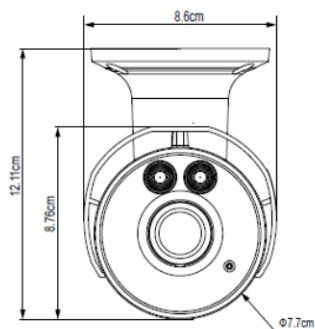
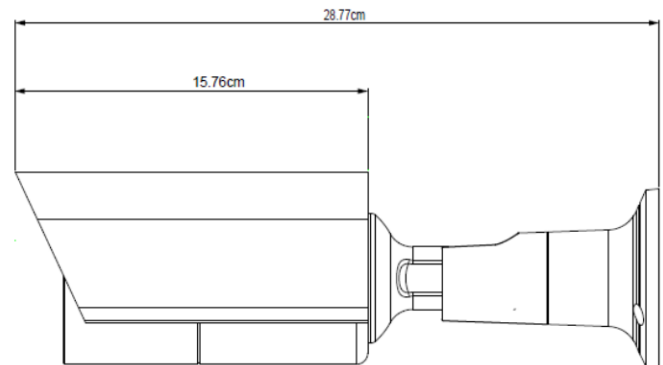
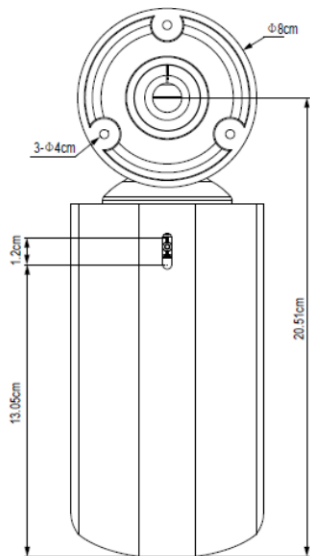
■ Réseau	
Compression réseau	H.264 / MJPEG
Flux vidéo multiple	4 (H.264, MJPEG)
Port Réseau	Oui
Vitesse de transmission	10/100 Based-T Ethernet
Protocoles	DDNS, PPPoE, DHCP, NTP, SNTP, TCP/IP, ICMP, SMTP, FTP, HTTP, RTP, RTSP, RTCP, IPv4, Bonjour, UPnP, DNS, UDP, IGMP, QoS, SNMP
Compatible ONVIF	Oui (Profile S)
Nombre d'images / seconde	30fps
Nombre de connexions max.	10
Sécurité	(1) 4 niveaux d'accès d'utilisateurs / Mot de Passe (2) Filtre par adresse IP/MAC (3) Digest authentication
Surveillance	(1) Internet Explorer sous système Windows (2) 16CH VideoViewer sous Windows & MAC (3) EagleEyes sur iPhone, iPad & Android
■ Caméra	
Capteur d'images	1/ 2.8" SONY CMOS
Résolution Vidéo	1080P, 720P, D1, CIF
Luminosité minimale	0.1 Lux / F1.4(Wide)~F2.8(Tele), 0 Lux (LED allumée)
Obturation	1/10,000 ~ 1/7.5
S/N Ratio	Supérieur à 48dB (AGC désactivé)
Objectif	f2.8 ~ 12mm / F1.4 ~ F2.8
Angle de Vision	Wide: 103° (Horizontal) / 54° (Vertical) / 122° (Diagonal) Tele: 31° (Horizontal) / 17° (Vertical) / 36°(Diagonal)
LED IR	2 Unités
Portée IR	Mode normal: 25 mètres ; Mode renforcé: 35 mètres
IR Shift / Filtre IR	Oui
Contrôle intelligent de lumière (SLC)	Oui
Balance des Blancs	ATW
AGC	Auto
Mode IRIS	AES
WDR	Oui
Zones de masquage	Oui
PoE	Oui (IEEE 802.3af)
Connecteur entrée / sortie alarme	Oui
Lecteur de carte MicroSD	Oui (jusqu'à 64GB)
Indice de protection étanchéité	IP66
Température de travail	-20~+50
Alimentation (±10%)	12V / 1A
Consommation (±10%)	10.85W (PoE) ; 10.85W (PoN) ; 9.5W (alimentée par Adaptateur 12V)
Dimensions (mm)	254(L) x 91(W) x 193(H)
■ Audio	
Entrée	Oui
Sortie	Oui

● SPECIFICATIONS (suite)

■ Autres

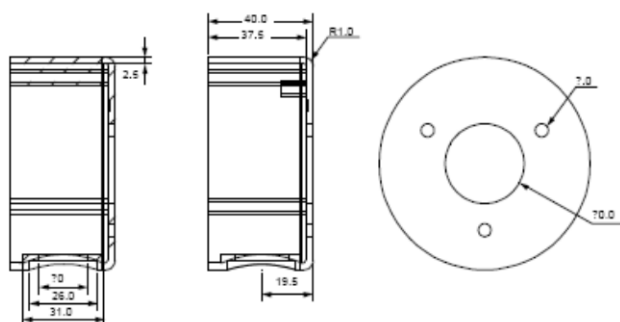
TV-OUT	
Surveillance Mobile	iOS & Android
Notification d'événement	FTP / Email / SMS
Détection de mouvement	Dans l'image
RTC (real-time clock)	Oui
PTZ numérique	Oui
Navigation Web – Equipement minimum requis	<ul style="list-style-type: none"> • Intel core i3 ou supérieur, ou équivalent AMD • 2G de mémoire • Carte graphique AGP, Direct Draw, 32MB RAM • Windows 7, Vista & XP, DirectX 9.0 ou supérieur • Internet Explorer 7.x ou supérieur

● DIMENSIONS



● Accessoires optionnels

- **AVC552-BBKT : management de câbles**



- **BULLETCON1**

