

# AVT543



HD 1080P



WDR



Solid Light



3-Axes



Surveillance mobile



Communication coaxial



Antivandal IK10



E/S Alarme



Zoom Motorisé

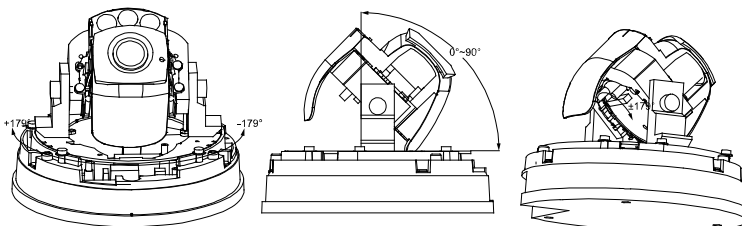


IP 66

Caméra Dôme IP66 / IK10 HD CCTV IR 1080P Varifocale motorisée TVI

## DESCRIPTION

- **WDR** Pour une meilleure gestion du contre-jour et fort contraste de lumière
- **Capteur 1/2.8" CMOS** avec **résolution vidéo 1080P**
- **Objectif Varifocale asservi** pour un réglage plus facile
- **Mécanisme 3-axes** pour installation plafond ou mur



- 
- **Solid Light** Contrôle et ajustement automatique de la LED IR en fonction du champ de vision
- **IR portée 50 mètres**
- **Indice de protection IP66 / IK10**
- **Connecteur Entrée / Sortie alarme**

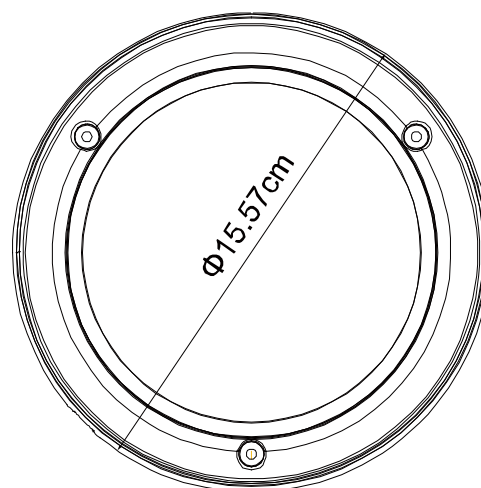
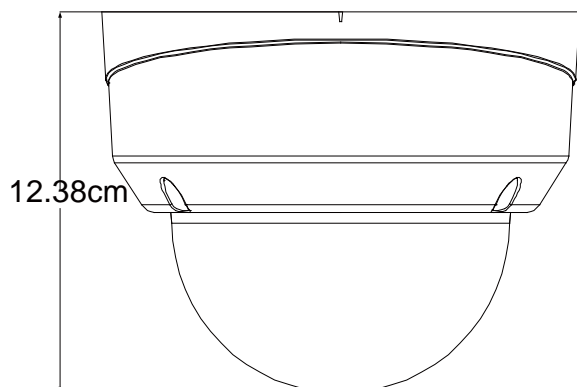


- **Surveillance à Distance** via un DVR
  - compatible avec les appareils sous **iOS** et **Android**
  - compatible avec les navigateurs **Internet Explorer / Google Chrome etc.** sous Windows
  - **Logiciel de surveillance Videoviewer** sous Windows et Mac OS
- **Push Video** Combinée avec un DVR Push video, cette caméra permet une levée de doute immédiate par l'envoi et relecture d'une séquence vidéo sur un ou plusieurs smartphones...

## ● SPECIFICATIONS

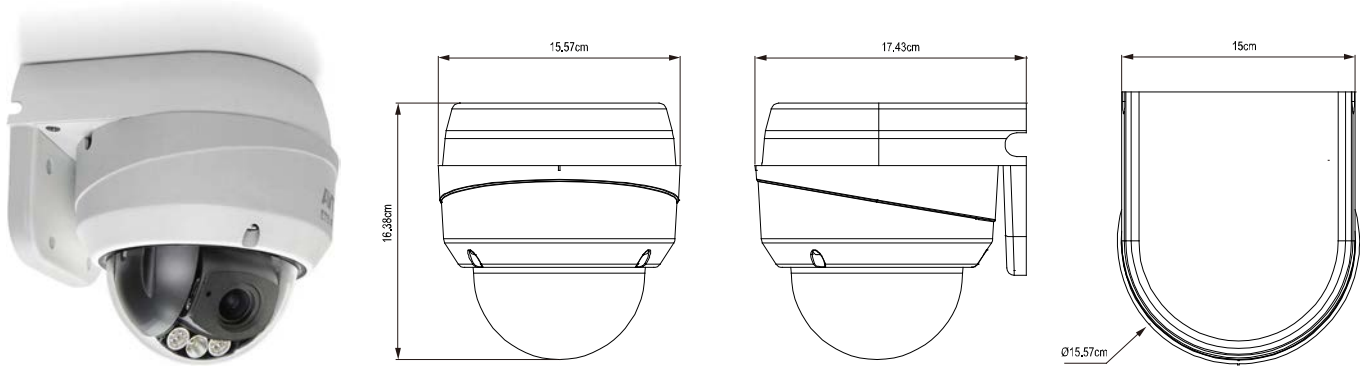
MODELE	AVT543
Capteur d'images	1/2.8" SONY CMOS
Nombre de Pixels	1936(H) x 1096(V)
Résolution Vidéo	1080P@30fps / 1080P@25fps
Luminosité minimale	0.1 Lux / F1.4(Wide)-F2.8(Tele), 0 Lux (LED allumé)
S/N Ratio	Supérieur à 48dB (AGC désactivé)
Obturation	1/10,000 ~ 1/7.5
Objectif	f2.8 ~ 12mm / F1.4 ~ F2.8
Angle de vision	Wide: 103° (Horizontal) / 54° (Vertical) / 122° (Diagonal) Tele: 31° (Horizontal) / 17° (Vertical) / 36° (Diagonal)
LED IR	3 unités ( Solid Light )
Portée IR	Mode normal: 30 mètres Mode renforcé: 50 mètres
IR Shift / Filtre IR	Oui
Contrôle intelligent de lumière ( SLC )	Oui
Mode IRIS	AES
Balance des Blancs	ATW
AGC	Auto
WDR	Oui (120dB)
Entrée / Sortie alarme	Oui (1 entrée / 1 sortie)
Indice de protection étanchéité	IP66
Température de travail	-20°C ~ 50°C
Sortie Vidéo	1.0 Vp-p composite, 75Ω
Alimentation (±10%)	DC12V / 1A
Périphérique optionnel	Kit de fixation (PAVM542-BBKT)

## ● DIMENSIONS



## Supports en option

### ■ Type 1



### ■ Type 2



## Type 3

