

SNC-CH120

Caméra de surveillance HD 720p haute qualité. Qualité d'image HD 720p excellente, prenant en charge les vidéos H.264 à 30 ips. Résolution maximale de 1,3 mégapixel (1280 x 1024). Trois codecs (H.264, MPEG-4, JPEG) et une option de double transmission. Le capteur CMOS « Exmor » est incorporé pour réaliser une qualité d'image élevée et sans bruit.



Principales caractéristiques et avantages

Fonction « Easy Focus ». Une mise au point automatique qui simplifie l'installation

Fonction Jour/Nuit. Idéale pour la commutation mécanique vers le monochrome en période nocturne

Le logiciel d'enregistrement (RealShot Manager Lite) est fourni pour commencer l'enregistrement et la surveillance instantanément

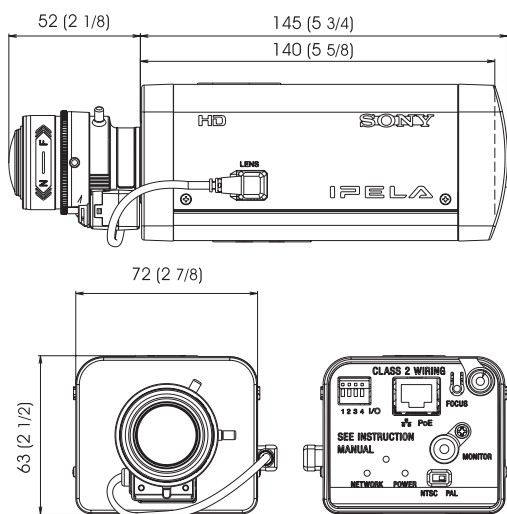
Fonction « Stream Squared ». Cette fonction permet la transmission simultanée de deux vidéos au format 4:3 à des résolutions SD prédéfinies par l'utilisateur. Vous pouvez sélectionner toute l'image ou une partie de l'image à partir du champ de vision de la caméra et redimensionner la vidéo en résolution SD ou en résolution plus basse pour chaque flux.

Analyse avancée DEPA. L'analyse intelligente avancée de la vidéo décuple les performances du système

Caractéristiques et avantages standard

- Sortie moniteur analogique (jack phono)
- Alimentée par PoE (Power over Ethernet) pour une installation simple
- Conformité ONVIF (Open Network Video Interface Forum) qui assure une plus grande interopérabilité et davantage de flexibilité dans l'élaboration de systèmes à plusieurs vendeurs

Dimensions



Spécifications techniques

Caméra	
Capteur	Capteur CMOS Exmor à balayage progressif 1/3
Eclairage minimum	Couleur : 0,50 lx, N/B : 0,30 lx (F1.2/ AGC 42 dB / 50 IRE [IP])
Nombre de pixels effectifs (H x V)	1,4 mégapixel (1329 x 1049)
Obturbateur électronique	De 1 à 1/10000 s
Contrôle automatique de gain (AGC)	Auto
Contrôle de l'exposition	Auto, Compensation EV, Obturation lente auto
Balance des blancs	Auto (AIW, AIW-Pro), Préréglé, Simple pression WB, Manuel
Type d'objectif	Objectif varifocal
Rapport de zoom	Optique 2,9x
Angle de visualisation horizontal	De 96,5 à 33,9 degrés
Distance focale	f = de 2,8 à 8,0 mm
Ouverture	F1.2 (grand angle), F1.9 (télé)
Distance minimale des objets	300 mm
Power Focus	Oui (Easy Focus)
Fonctions de la caméra	
Jour/Nuit*	Oui
Réducteur de bruit	Oui
Image	
Taille de l'image (H x V)	1280 x 1024, 1280 x 960, 1280 x 800, 1280 x 720, 1024 x 768, 1024 x 576, 800 x 480, 768 x 576, 720 x 576, 720 x 480, 704 x 576, 640 x 480, 640 x 368, 384 x 288, 320 x 240, 320 x 192 (H.264, MPEG-4, JPEG)
Format de compression vidéo	H.264, MPEG-4, JPEG
Streaming des codecs	Double streaming
Fréquence d'images maximale	H264 : 20 ips (1280 x 1024) / 30 ips (1280 x 720) MPEG-4 : 25 ips (1280 x 1024) / 30 ips (1280 x 720) JPEG : 30 ips (1280 x 1024) / 30 ips (1280 x 720)
Analyse des scènes	
Détection intelligente des mouvements	Oui
Réseau	
Protocoles	IPv4, IPv6, TCP, UDP, ARP, ICMP, IGMP, HTTP, HTTPS, FTP (client uniquement), SMTP, DHCP, DNS, NTP, RTP/RTCP, RTSP, SNMP (MIB-2)
Conformité ONVIF	Oui
Nombre de clients	5
Authentification	IEEE802.1X
Interface	
Ethernet	10BASE-T / 100BASE-TX (RJ-45)
Sortie moniteur analogique	Jack Phono x 1 (1,0 Vc-c, 75 ohms, asymétrique, sync. négative)
Entrée capteur	x 1, contact à fermeture, contact à ouverture
Sortie d'alarme	x 1, 24 V CA/CC, 1 A (sorties des relais mécaniques isolées de la caméra)
Sortie vidéo analogique	
Système de transmission	NTSC/PAL
Généralités	
Poids	550 g avec objectif
Dimensions (Ø x H)	72 mm x 63 mm x 145 mm, parties saillantes non comprises 72 mm x 63 mm x 197 mm avec objectif, parties saillantes non comprises
Alimentation	PoE (conforme IEEE802.3af)
Consommation électrique	5 W max.
Température de démarrage	De 0 à 50 C
Température de fonctionnement	De -10 à 50 C
Température de stockage	De -20 à 60 C
Configuration requise	
Système d'exploitation	Microsoft Windows XP, Windows Vista (32 bits), Windows 7 (32 bits)
Processeur	Intel Core 2 Duo 2 GHz ou version ultérieure
Mémoire	1 Go min.
Navigateur Web	Microsoft Internet Explorer Ver. 6.0, Ver. 7.0, Ver. 8.0 Firefox Ver. 3.5 (Viewer Plug-in free uniquement) Safari Ver. 4.0 (Viewer Plug-in free uniquement) Google Chrome Ver. 4.0 (Viewer Plug-in free uniquement)
Accessoires fournis	
	CD-ROM (Guides d'utilisation et programmes fournis) (1) Câble métallique (1), Vis M4 (1), Manuel d'installation (1)

*1 Filtre infrarouge amovible

* La SNC-CH120 inclut un logiciel développé par The OpenSSL Project à utiliser avec OpenSSL Toolkit (www.openssl.org).