

# SNC-EP580\*

Caméra PTZ HD 1080p haute qualité. Qualité d'image HD 1080p excellente, prenant en charge 30 ips en H.264 (résolution maximale 1920 x 1080). Le capteur CMOS « Exmor » est incorporé pour réaliser une qualité d'image élevée et sans bruit. Un zoom optique puissant 20x.



## Principales caractéristiques et avantages

**H.264 Streaming JPEG, MPEG-4 et H.264.** L'encodage JPEG, MPEG-4 et H.264 permet un maximum de flexibilité lors de la transmission des images

**Fonction Jour/Nuit.** Commute automatiquement en monochrome en période nocturne

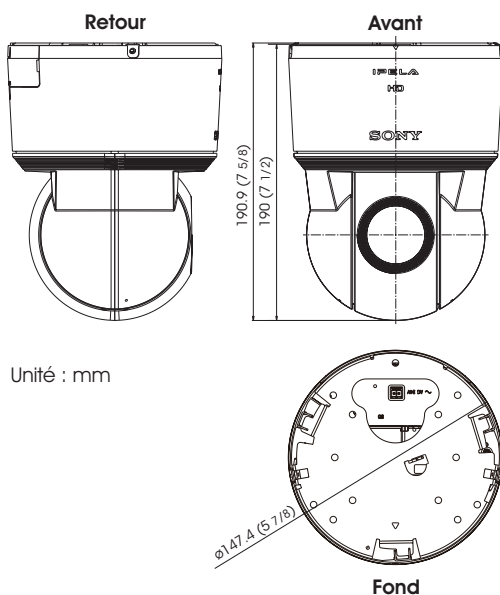
**Le logiciel d'enregistrement (RealShot Manager Lite)** est fourni pour commencer l'enregistrement et la surveillance instantanément

**Analyse avancée DEPA.** L'analyse intelligente avancée de la vidéo décuple les performances du système

## Caractéristiques et avantages standard

- **Qualité d'image HD 1080p excellente à 30 ips**
- **Zoom optique 20x et un rapport de zoom total de 240x** avec un zoom numérique 12x
- **La technologie Wide-D** permet de gérer différentes conditions d'éclairage dans une scène
- **Alimentée par hPoE** pour une installation simple
- **Un logement pour carte SD** permettant l'enregistrement sur carte mémoire
- **Conformité ONVIF (Open Network Video Interface Forum) Version 1.02**

## Dimensions



## Spécifications techniques

Caméra	
Capteur	CMOS Exmor 1/2.8
Nombre de pixels effectifs	Environ 3,27 mégapixels
Eclairage minimum	Couleur : 1,7 lx (F1.6, obturation 1/30 sec, AGC ON, 50 IRE [IP]) N/B : 0,07 lx (F1.6, obturation 1/30 sec, AGC ON, Mode Nuit, 50 IRE [IP])
Vitesse d'obturation électronique	De 1/1 à 1/10 000 s
Contrôle de gain	Auto/Manuel (de -3 à 28 dB)
Contrôle de l'exposition	Automatique, Priorité objectif, Priorité diaphragme, Manuel
Mode de balance des blancs	Auto, ATW, Intérieur, Extérieur, Simple pression, Manuelle, Lampe à vapeur de sodium
Type d'objectif	Zoom optique autofocus
Rapport de zoom	Zoom optique 20x, Zoom numérique 12x, Zoom total 240x
Angle de visualisation horizontal	De 55,4 à 2,9 degrés
Distance focale	f=4,7 à 94 mm
Ouverture	F1.6 à F3.5
Distance minimum de l'objet	De 10 mm (grand angle) à 800 mm (télé)
Angle panoramique	340 degrés
Vitesse panoramique	300 degrés/s (max.)
Angle d'inclinaison	105 degrés
Vitesse d'inclinaison	300 degrés/s (max.)
Préréglages	256 positions
Tour	5
Fonctions de la caméra	
Jour/Nuit	Oui
Wide-D	Oui*1
Réduction du bruit	Oui
Image	
Taille de l'image (H x V)	1920 x 1080, 1680 x 1056, 1280 x 1024, 1440 x 912, 1280 x 960, 1376 x 768, 1280 x 800, 1280 x 720, 1024 x 768, 1024 x 576, 800 x 600, 800 x 480, 768 x 576, 720 x 576, 704 x 576, 720 x 480, 640 x 480, 640 x 368, 384 x 288, 320 x 240, 320 x 192
Format de compression vidéo	H.264, MPEG-4, JPEG
Streaming des codecs	Double streaming
Fréquence d'images maximale	30 ips (H.264)
Audio	
Compression audio	G.711/G.726
Analyse des scènes	
Détection intelligente des mouvements	Oui
Réseau	
Protocoles	IPv4, IPv6, TCP, UDP, ARP, ICMP, IGMP, HTTP, HTTPS, FTP (client/serveur), SMTP, DHCP, DNS, NTP, RTP/RTCP, RTSP, SNMP (MIB-2)
Conformité ONVIF	Oui (Ver. 1.02)
Nombre de clients	5
Authentification	IEEE802.1X
Interface	
Ethernet	10BASE-T / 100BASE-TX (RJ-45)
Emplacements pour cartes	Carte mémoire SD x 1 (Compatible avec les normes SD/SDHC)
Entrée capteur	x2
Sortie d'alarme	x 1
Entrée de microphone externe	Mini-jack (monaural)
Sortie audio	Mini-jack (monaural), Niveau de sortie max. : 1 Vrms
Généralités	
Poids	1,7 kg (comprend le support de fixation hermétique)
Dimensions (ø x H mm)	ø147,4 x 190,9 mm
Alimentation	HPoE (conforme IEEE802.3at), 24 V CA
Consommation électrique	Environ 25 W
Température de fonctionnement	De -5 à 50 °C
Température de démarrage	De 0 à 50 °C
Température de stockage	De -20 à 60 °C
Configuration requise	
Système d'exploitation	Microsoft Windows XP (32 bits) - Professionnel Microsoft Windows Vista (32 bits) - Edition Intégrale, Professionnel Microsoft Windows 7 (32/64 bits) - Edition Intégrale, Professionnel
Processeur	Intel Core 2 Duo 2,33 GHz ou version ultérieure
Mémoire	2 Go minimum
Navigateur Web	Microsoft Internet Explorer Ver. 6.0, Ver. 7.0, Ver. 8.0 Firefox Ver. 3.5 (Viewer Plug-in free uniquement) Safari Ver. 4.0 (Viewer Plug-in free uniquement) Google Chrome Ver. 4.0 (Viewer Plug-in free uniquement)
Accessoires fournis	
	CD-ROM (Guide d'utilisation, programmes fournis), Manuel d'installation, Fixation plafond, Vis (2), Gabarit, Connecteur 24 V CA, Connecteur E/S

\*1 Lorsque vous utilisez la technologie Wide-D, la cadence maximale sera de 15 ips.

\*La SNC-EP580 inclut un logiciel développé par The OpenSSI Project à utiliser avec OpenSSI Toolkit (<http://www.openssi.org/>).

