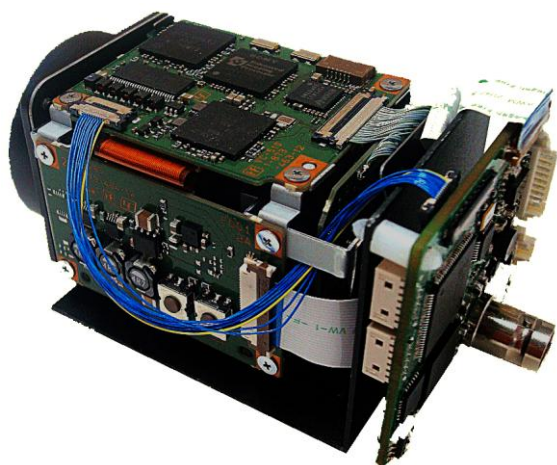


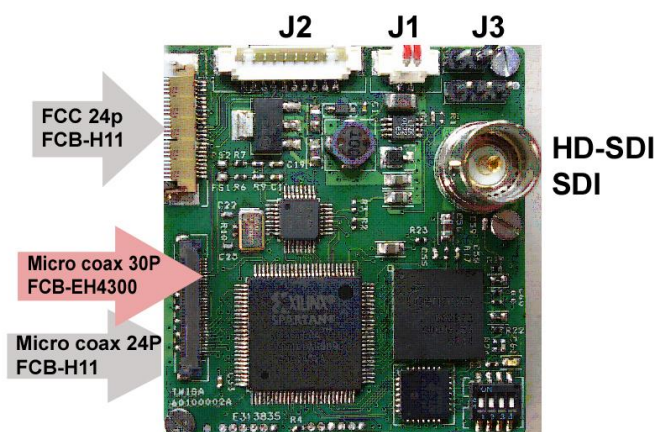
Carte Interface HD-SDI & SDI pour Caméra Sony FCB-H11 & FCB-EH

GTTV81 GTTV82



- Sortie numérique HD-SDI & SD- SDI
- Commutation HD / SD par switch
- Sortie analogique HD : Component (Y, Pb, Pr)
- Sortie analogique SD : PAL, NTSC, YC
- Pilotage RS232 & VISCA niveau TTL
- Protection électronique des entrées caméras
- Format supportés SDI : 576i, 480i
- Format supportés HD-SDI :
1080 30p (FCB-EH6300), 1080 25p (FCB-EH6300)
1080 60i, 1080 50i, 720 60p, 720 50i
- Alimentation 6V à 12V / 6W
- Température de stockage: -20°C / 65°C
- Température de fonctionnement : -5°C / 50°C
- Livrée avec câbles, nappes et kit de fixation
- Dimensions : 48(H) x 45(L) x 20(P)

Full HD
1920 x 1080



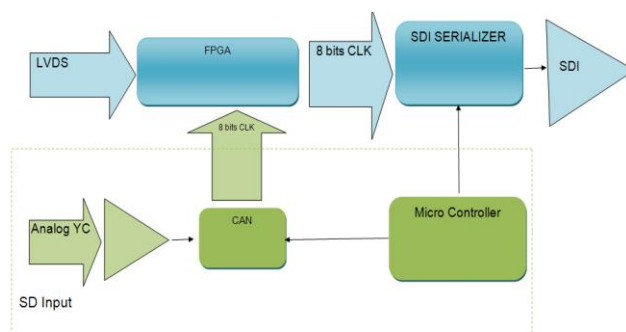
J2	
Pin 1	Y
Pin 2	GND
Pin 3	Pb
Pin 4	GND
Pin 5	Pr
Pin 6	GND
Pin 7	RX
Pin 8	TX
Pin 9	GND
Pin 10	NC

J1	
Pin 1	6-12VDC
Pin 2	GND

J3	
Pin 1	VBS out
Pin 2	GND
Pin 3	Y
Pin 4	C
Pin 5	GND

Confia SW ↑

Configuration	SW 1	SW 2	SW 3	SW 4
SD NTSC	OFF	OFF	OFF	OFF
SD PAL	OFF	OFF	OFF	ON
720p 50 Hz	OFF	OFF	ON	OFF
720p,60 Hz	OFF	OFF	ON	ON
1080i 50 Hz	OFF	ON	OFF	OFF
1080i 60 Hz	OFF	ON	OFF	ON
1080p 30 Hz				
1080p 25 Hz				



Applications :

- Broadcast
- UAV, ROV
- Médical
- Aéronautique
- Robotique
- Défense
- Police

Code article :

FCB-H11 => Ref GTTV81

FCB-EH4300 => Ref GTTV82

FCB-EH6300 => Ref GTTV82

FCB-EH3400 => Ref GTTV82

FCB-EH3300 => Ref GTTV82

Accessoires Fournis

- Nappe 24 pts (GTTV81)
- Micro coax 10 pts (GTTV81)
- Micro coax 30 pts (GTTV82)
- Connecteurs J1 & J2 câblés
- Interface mécanique
- Vis et entretoises