



HDA-3000E

ID d'article: 211257

Extenseur HD, HD-SDI, EX-SDI, 12V

Caractéristiques principales

Extension HD, transmission de signaux moyennant câble RG59 Format de signal EX-SDI (270Mbps), HD-SDI (1.485Gbps)

Générateur de motif de test (signal EX HD-SDI/SDI) pour tests avec câble 5 HDA-3000E dans la configuration série

Spécifications

Série	eneo HD-SDI
Tension	12VDC
Sorties vidéo	1x BNC
Couleur	anthracite
Entrées vidéo	1x BNC
Consommation	0,75W
Dimensions (hxlxp)	15x50x24mm
Poids	100g

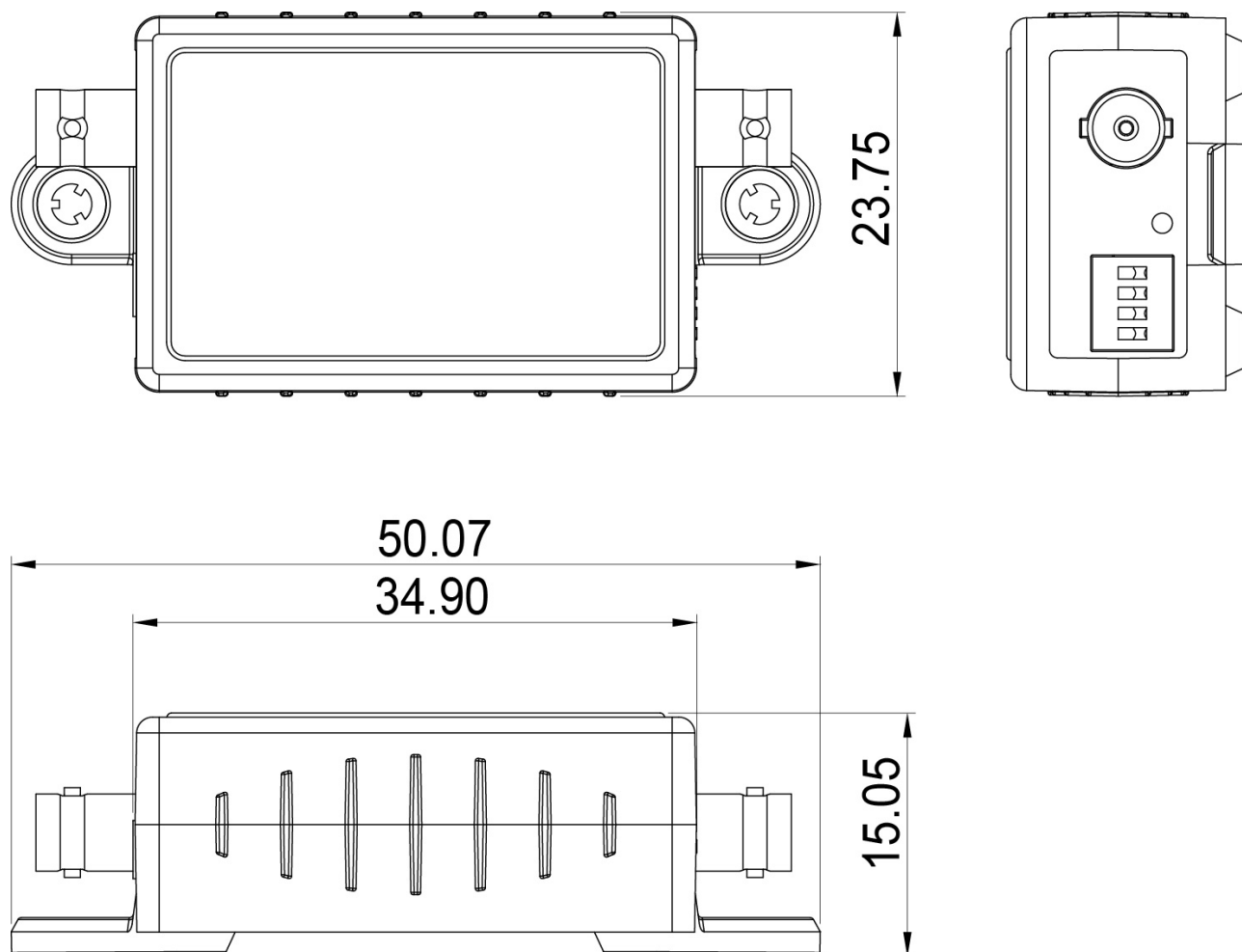
HDA-3000E

Accessoires disponibles

Bild	Art. Nr. / Bezeichnung	Beschreibung
	203658 / VT-PS12DC-11	Prise d'alimentation, 100-240VAC/12VDC (1,0A), stable, douille fiche creuse

HDA-3000E

Dessin technique



Dimensions: mm

Votre interlocuteur



GENITECH Comptabilité
36 Rte de Montpellier
34230 Vendémian
FR

Ansprechpartner: service commercial IDF

Tel.: 01.39.47.26.51

Fax: 01.39.47.26.52

E-Mail: genitech@genitech.fr

Web: www.genitech.fr