



HDC-1004M1080

N° d'article: 204274

Caméra à carte 1/3" HDcctv,
1920x1080, WDR, 3DNR,
3,7mm, 12VDC

Caractéristiques principales

Caméra 1/3" 2.1 megapixels Progressive Scan CMOS
Transmission vidéo par coax 1.5 G HD-SDI
Décteur de mouvements intégré
Zoom numérique (0-20 fois)
Alimentation: 12VDC

Résolution max. 1920 x 1080 (Full HD 1080p)
WDR (Wide Dynamic Range)
Interface RS-485 (Pelco D)
Zones privées (privacy mask)
Format compact: carte 38mm x 38mm

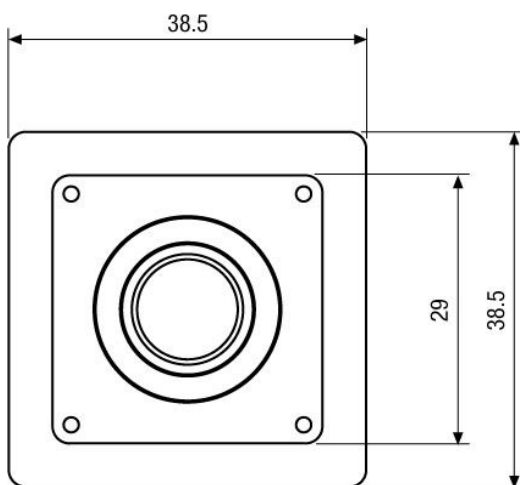
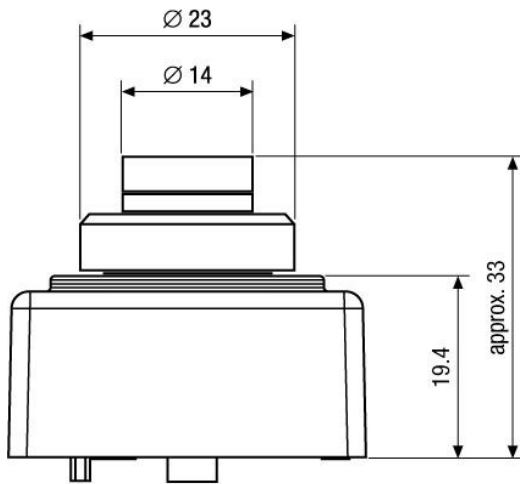
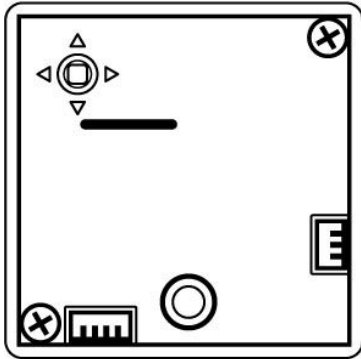
Spécifications

Série	eneo HDcctv
Système	électronique nuit&jour
Dimension du capteur	1/3"
Capteur	CMOS
Capteur	Sony Exmor
Eléments d'image actifs	1984(H) x 1105(V)
Synchronisation	interne
Rapport signal-bruit	50dB
Résolution	1920x1080 (16:9), 1280x720 (16:9)
Taux image	1080 @ 25/30p, 720 @ 50/60p
Sensibilité à la lumière	0,5 Lux
Sensibilité à la lumière	(couleur), 50 IRE
Réglage d'exposition	automatique, manuel
Obturbateur électronique automatique (ESC)	1/25~1/30000sec.
Low speed shutter	oui
Obturbateur vitesse lente	0x~4x
Réglage automatique de gain (CAG)	0~23dB

Spécifications (Suite)

Suppression du bruit numérique (DNR)	oui
Suppression du bruit numérique (DNR)	3D- DNR
Fonction miroir	V flip, H-flip
Balance des blancs	push lock, manuelle, automatique
Correction de contre-jour	BLC
Correction de contre jour	mise en/hors service
Wide Dynamic Range (WDR)	WDR, D-WDR
Wide Dynamic Range (WDR)	4 modes
Filtre IR	standard
Sorties vidéo	HD-SDI (BNC) SMPTE 292M standard, sortie composite
type de l'objectif	contrôle
Focale	focale fixe
Support e-PTZ	3,7 mm
Zoom numérique	non
Illumination	oui
Langages du menu	non
Configuration menu	allemand, anglais, français, espagnol, portugais, russe
Affichage de texte	résolution, AGC, exposition, détecteur de mouvements, WDR,
Détecteur d'activité	balance des blancs, mode obturateur électronique, DNR,
Domaine protégé	zones privées, H/V fonction miroir
Interfaces de commande	titre, numéro de la caméra
Protocoles de interface de commande	oui
Connexions externes	30 zones privées
Gamme de température (fonctionnement)	RS-485
Caisson	Pelco D
Conduite de câble cachée	entrée d'alimentation, sortie HD-SDI BNC, RS-485
Couleur (caisson)	-10°C à +50°C
Anti-vandalisme	intérieur
Indice de protection	non
Entrées alarmes	noir
Sorties alarme	non
Alimentation	pas de données
Tension	non
Consommation	12VDC
Dimensions (hxlxp)	(+/-10%)
Poids	2W
Contenu de la livraison	38x38x33mm
Certificats	80g
	mode d'emploi, kit de fixation, Jeu de câbles raccordement,
	support d'angle
	CE, FCC

Dessin technique



Maße/Dimensions: mm



Votre partenaire pour les produits eneo:

