



IPB-62M2812M0A

ID d'article: 213019

Caméra réseau 1/2,8", 1920x1080, jour&nuit, D-WDR, 2,8-12mm, infrarouge, extérieur

Caractéristiques principales

Caméra 1/2,8" 2,3 MP RGB Bayer Array CMOS

Objectif à focale variable 3 MP, motorisé, 2,8~12 mm

Est indépendante du browser (IE, Safari, Firefox, Chrome)

Triple Streaming : 2x H.264, 1x MJPEG

Digital Wide Dynamic Range (D-WDR)

Conforme ONVIF, PoE IEEE 802.3af

Résolution max. 1920x1080

Ajustez la focale pour un réglage facile de l'objectif

Responsive web Design, Zero configuration

VerticalView 90°/270°, HTML5 Lecture

Logement Carte Micro SD

Installation facile, IP66/67

Spécifications

Dimension du capteur	1/2,8"
Standard résolution	HD 1080p
Capteur	CMOS
Capteur	Sony 2.3 Megapixel RGB
Système	True Day&Night
Sensibilité à la lumière	0,15 Lux
Sensibilité à la lumière	par F1,4, 40IRE
Low speed shutter	non
Obturbateur manuel électronique (MES)	1/25 ~ 1/10000sec.
Wide Dynamic Range (WDR)	D-WDR
Fonction "Flickerless"	oui
Correction de contre-jour	BLC, HLC

IPB-62M2812M0A

Autres spécifications

Filtre IR	commutable
Obturbateur électronique automatique (ESC)	1/25 ~ 1/10.000sec.
Balance des blancs	ATW-Indoor, ATW-Outdoor, manuelle, automatique, Fluorescent light, Light bulb, Flammes, Shade, Clear Sky
Type du flux des données	2x H.264, 1x MJPEG simultané
Taux de transmission d'image max.	25 fps
Multicast capable	oui
Procédé de compression	H.264, M-JPEG
Type de l'objectif	focale variable (motorisé)
Focale	2,8 - 12 mm
Zoom numérique	16x
Distance objet minimale (MOD)	0,5 m
Commande de l'iris	DC
Résolution	1920x1080 (16:9), 1600x900 (16:9), 1280x720 (16:9), 960x540 (16:9), 640x360 (16:9), 320x180 (16:9)
Résolution max.	1920x1080
Angle d'image vertical	51 - 18 °
Angle d'image horizontal	112 - 32 °
Détecteur de mouvements	oui
Traitement de l'alarme	Enregistrement sur carte microSD, FTP, Boost, Onvif Event Mapping
Support audio	non
Protection par mot de passe	oui
Support e-PTZ	oui
Sauvegarde interne	carte microSDXC
Langages du menu	anglais, allemand, français, coréen, polonais, finlandais
Domaine protégé	8 zones privées, mise en/hors service
Accès à distance	navigateur web
Browser Web	Mozilla, Safari, Google Chrome, Edge - M-JPEG, MS internet Explorer (ActiveX)
Fonction miroir	miroir, flip
Suppression du bruit numérique (DNR)	2D-DNR, 3D-DNR
Protocole réseau	DHCP, UPnP, UDP, FTP, IPv6, IPv4, Zeroconf, Bonjour, RTP, RTSP, HTTP, RTCP, HTTPS, ARP, TCP/IP
Sorties vidéo	non
Connexions externes	RJ-45
Interface Ethernet	10Base-T, 100Base-TX
Entrées alarmes	non
Sorties alarme	non
Interfaces de commande	non
Série	eneo Candid Small
Dimensions (hxlxp)	80x82x236mm
Section d'application	jour/nuit
Illumination	infrarouge
Illumination	4x High Power DEL 850nm
Portée d'illumination	env. 50m

IPB-62M2812M0A

Autres spécifications

Couleur (caisson)	Pantone Cool Gray 1C
Caisson	extérieur
Matériau	aluminium
Poids	1 kg
Fixation murale intégrée	oui
Consommation	8W
ONVIF	oui, version 2.4(14.12)
Alimentation via Ethernet	IEEE 802.3af
Chauffage vitre	oui
Indice de protection	IP66
SDK	sur demande
Conduite de câble cachée	oui
Toit	oui
Alimentation	PoE
Gamme de température (fonctionnement)	-50°C à +50°C
Gamme de températures (chauffage désactivé)	-20°C ~ +50°C
Affichage de texte	disponible
Anti-vandalisme	non
Contenu de la livraison	mode d'emploi, accessoires de montage, eneo Scan Device Tool
Remarque	Plage de température de fonctionnement de la caméra se modifie lorsque l'éclairage infrarouge est éteint., Notez que le mode automatique et l'utilisation permanente de la fonction de zoom peuvent avoir un effet néfaste sur la vie de l'appareil

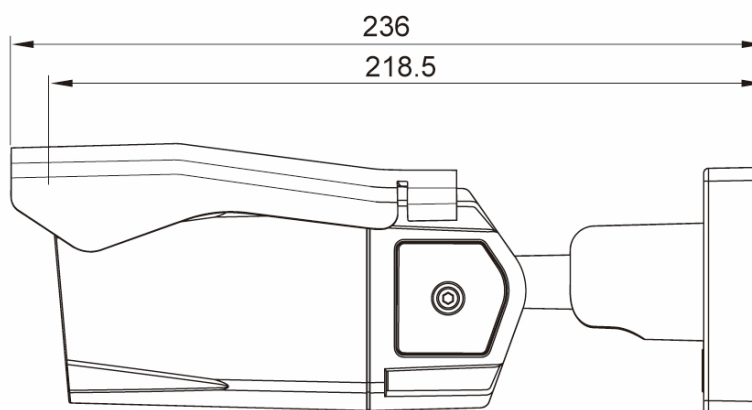
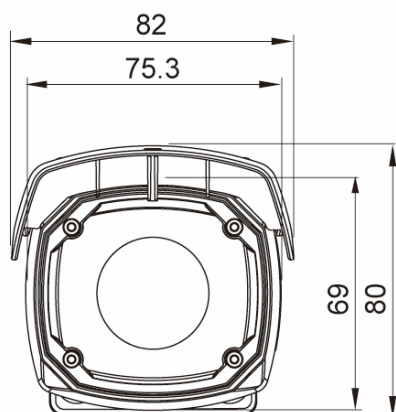
IPB-62M2812M0A

Accessoires disponibles

Bild	Art. Nr. / Bezeichnung	Beschreibung
	202641 / PM-42A	Adaptateur fixation mât pour eneo Candid, Candid S,M,L, W3, WB1, AK-5, AK-4
	202888 / AK-4	Boîtier de connexion pour séries Candid Medium, Candid Small, Candid Large
	210144 / eneo Scan Device	Programme de gestion pour eneo Caméras IP
	210477 / AK-4 Wireless Kit	Kit d'installation WLAN 150Mbps, 5 GHz, 16dBi
	211974 / ENX-900P	Extender PoE, RJ45, intérieur, jusqu' à 100m, Gigabit Ethernet Half/Full Duplex
	211976 / ECB-1	Convertisseur de médias, intérieur, 1x RJ45, 1x SFP
	211979 / ENI-900P	Injecteur PoE, Gigabit, intérieur, PoE+, RJ45
	211980 / EVX-900R	Convertisseur de médias, intérieur, émetteur-récepteur, 1xRJ45, 1xRJ-11, 12V, 1000m
	211981 / EVX-900B	Convertisseur de médias, intérieur, émetteur-récepteur, 1xRJ45, 1xBNC, 12V, 1000m
	211982 / EPS-1008	Switch PoE, 8x PoE+, 1x RJ45, 1x SFP, 130W, boîtier métallique
	211983 / EPS-1016	Switch PoE, 16x PoE+, 2x RJ45, 2x SFP, 250W, bâti 19"

IPB-62M2812M0A

Dessin technique



Maße/Dimensions: mm

Votre interlocuteur



eneo is a registered trademark of
VIDEOR E. Hartig GmbH
Carl-Zeiss-Straße 8
63322 Rödermark
Deutschland
Tel.: +49 6074-888-333
E-Mail: info@eneo-security.com
Web: www.eneo-security.com