



## IPP-72A0030M0A

ID d'article: 213541

Dôme réseau 1/2,8", PTZ, 30x zoom AF, jour&nuit, 1920x1080, PoE, IP66, 12/24V

### Caractéristiques principales

Dôme PTZ réseau 1/2.8" capteur Sony CMOS

Full HD 1920x1080 pixels, 1080p@50/60 ips

Réduction de bruit numérique (DNR)

WDR (grand angle dynamique) en temps réel, 25/30 ips

Zones privées

Conforme ONVIF

Zoom AF 30x, 4,3~129 mm / numérique 16x

Compression H.264/MJPEG, Web Casting

VCA Video Analytic

Stabilisation de l' image numérique (DIS)

Entrées/sorties d' alarme

### Spécifications

Caméra	
Dimension du capteur	1/2,8"
Standard résolution	HD 1080p, HD 720p
Capteur	CMOS
Capteur	Sony STARVIS, IMX291, 2.4MP capteur
Système	True Day&Night
Sensibilité à la lumière	0,35 Lux
Sensibilité à la lumière	par F1,6, 50 IRE
Low speed shutter	oui
Obturbateur vitesse lente	2x ~ 8x
Obturbateur manuel électronique (MES)	1/25~1/30000sec
Wide Dynamic Range (WDR)	WDR 120dB

# IPP-72A0030M0A

## Autres spécifications

Wide Dynamic Range (WDR)	Real Time WDR 25/30fps
Correction de contre-jour	BLC, HLC
Filtre IR	commutable
Obturateur électronique automatique (ESC)	1/25~1/30000sec.
Balance des blancs	automatique, extérieure, manuelle, fluorescent, Ampoule électrique
<b>Vidéo</b>	
Procédé de compression	H.264, M-JPEG
Type du flux des données	2x H.264, 1x MJPEG simultané
Taux de transmission d'image max.	60 fps
Multicast capable	oui
Procédé de compression	H.264, M-JPEG
<b>Objectif</b>	
Type de l'objectif	zoom auto focus
Facteur de zoom	30x
Focale	4,3 - 129,0 mm
Zoom numérique	16x
Distance objet minimale (MOD)	1 m
Commande de l'iris	DC
Résolution	1920x1080 (16:9), 1280x1024 (5:4), 1280x960 (4:3), 1280x720 (16:9), 1024x768 (4:3), 704x576 (4:3), 704x480 (4:3), 640x480 (4:3), 640x360 (16:9), 320x240 (4:3)
Résolution max.	1920x1080
Angle d'image horizontal	65,1 - 2,23 °
<b>Fonctions</b>	
Détecteur de mouvements	oui
Fonctions d'analyse	détecteur d'activité, protection anti-manipulation, reconnaissance trip wire (fil de détente), détecteur de champ, identification de visage, anti-brouillard
Traitement de l'alarme	FTP, E-Mail, HTTP, Boost, Enregistrement sur carte SD
Presets	256 presets
Plage de rotation	360 °
Vitesse (commande manuelle)	380 °/Sek.
Audio	ligne d'entrée et de sortie
Support audio	oui
Protection par mot de passe	oui
Sauvegarde interne	carte microSDHC, 32GB
Langages du menu	anglais, coréen, chinois, russe
Domaine protégé	8 zones privées
Accès à distance	navigateur web
Browser Web	MS internet Explorer (ActiveX) ex9.0, Safari, MJPEG (setup limited), Mozilla, MJPEG (setup limited), Google, MJPEG (setup limited), Edge, MJPEG (setup limited)
Interface utilisateur	Type B
Fonction miroir	H/V flip
Suppression du bruit numérique (DNR)	2D-DNR, 3D-DNR

# IPP-72A0030M0A

## Autres spécifications

<b>Réseau</b>	
Protocole réseau	TCP/IP, UTP, HTTP, RTP, RTSP, NTP, DHCP, SMTP, DDNS, HTTPS, RTCP, FTP, IPv4, IPv6, Bonjour, Zeroconf, OpenVPN
<b>Interfaces / Entrées / Sorties</b>	
Connexions externes	Entrée 12VDC (prise femelle creuse), RJ-45, entrée/sortie alarme, entrée/sortie audio
Interface Ethernet	10Base-T, 100Base-TX
Entrées alarmes	4
Sorties alarme	1
<b>Généralités</b>	
Série	eneo Premium Class
Dimensions (hxlxp)	278x234mm
Illumination	non
Couleur (caisson)	Pantone Cool Gray 1C
Couleur (coupole)	claire
Caisson	extérieur
Matériau	aluminium
Poids	3,3kg
Chauffage	oui
Camera type	PTZ Dome
Consommation	50W, (avec chauffage), 13W, sans chauffage
Ventilateur	oui
Mode de montage	montage mural, montage plafond
ONVIF	Profile S
Alimentation via Ethernet	IEEE 802.3af
Indice de protection	IP66
SDK	sur demande
Alimentation	12VDC, 24VAC, PoE
Gamme de température (fonctionnement)	-50°C ~ +65°C
Gamme de température avec chauffage	-50°C ~ +65°C
Gamme de températures (chauffage désactivé)	-20°C ~ +50°C
Affichage de texte	disponible
Anti-vandalisme	oui
Plage de rotation verticale	-10° à +90°
Certificats	IK10
<b>Contenu de la livraison</b>	
Contenu de la livraison	mode d'emploi, accessoires de montage, eneo Scan Device Tool
<b>Notes</b>	
Remarque	Temperature range of -50° ~ +65° are only guaranteed if Dome supplied by 24VAC., In PoE and 12VDC operating heater and fan are disabled

## Particularités

Accessoires de montage disponibles en option



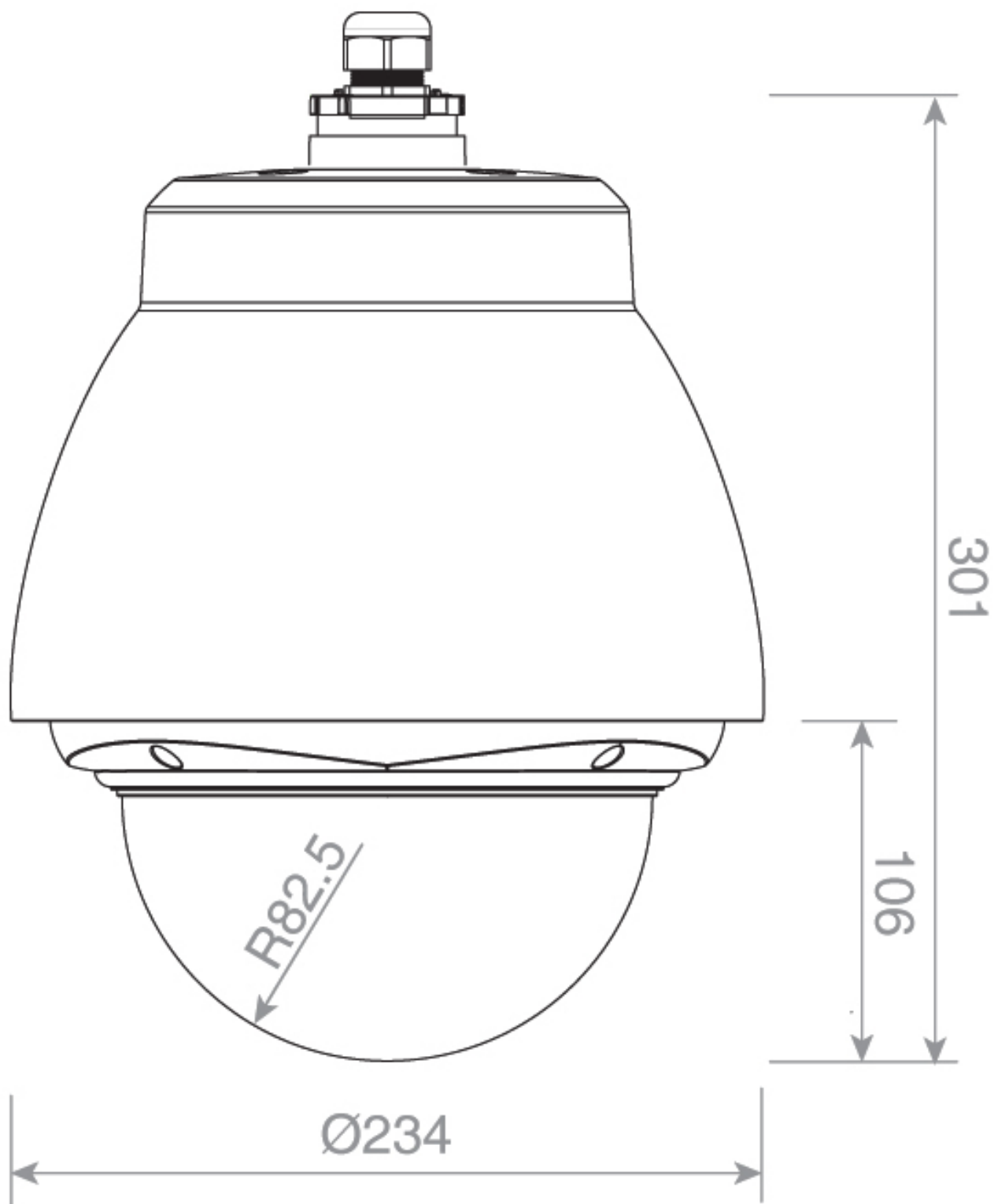
# IPP-72A0030M0A

## Accessoires disponibles

Image	Article N° / Description	Description
	74127 / EDC-WMB1	Support mural pour dômes PTZ avec kit de fixation
	74128 / EDC-CMT1	Tube pour plafond pour dômes PTZ avec kit de fixation
	213474 / NE-128B	Alimentation 230V/24V-5A, caisson en plastique, IP66
	214460 / IAR-7SE1024MMA	Gigabit Switch, 2x RJ45, 24x PoE 100Mbps, 2xSFP 1000Mbps, 390W, géré, 19", 1U
	214459 / IAM-5SE1008MUA	Gigabit Switch, 8xPoE 100Mbps, 1x RJ45 et 1x SFP 1000Mbps, non-géré, design industriel
	214731 / IAM-5SE1004MUA	Gigabit Switch, 4x HiPoE, 2x RJ45 et 2x SFP 1000Mbps, non-géré, design industriel

# IPP-72A0030M0A

Dessin technique



Maße/Dimensions: mm

## Votre interlocuteur



GENITECH Comptabilité  
36 Rte de Montpellier  
34230 Vendémian  
FR  
Ansprechpartner: service commercial IDF  
Tel.: 01.39.47.26.51  
Fax: 01.39.47.26.52  
E-Mail: [genitech@genitech.fr](mailto:genitech@genitech.fr)  
Web: [www.genitech.fr](http://www.genitech.fr)