



MPC-52A0030P0A

ID d'article: 218072

Caméra HD 1/2,8", jour&nuit, 1920x1080, WDR, 30x zoom AF, 4,3-129mm, intérieur

Caractéristiques principales

1/2,8" Sony STARVIS CMOS

Résolution max. 1920 x 1080 (Full HD)

RS-485 contrôle in / out

WDR (Wide Dynamic Range)

Transmission vidéo HD-TVI via un câble coaxial

Zoom autofocus 30x, 4,3 ~ 129 mm, numérique 16x

Sélection possible entre HD-TVI,AHD,Composite

Réduction du bruit 2D-/3D-DNR

Zones protégées

Spécifications

Caméra:	
Dimension du capteur	1/2,8"
Résolution (pixel)	1920x1080, 1280x720, 720x576
Capteur	CMOS, Sony STARVIS, Sensor IMX291
Système	True Day&Night
Sensibilité à la lumière	0,35 Lux, par F1,6, 50 IRE
Low speed shutter	oui, automatique, manuel
Obturbateur manuel électronique (MES)	1/25 ~ 1/30.000sec
Obturbateur électronique automatique (ESC)	1/25 ~ 1/30000sec.
Wide Dynamic Range (WDR)	WDR 120dB, Real Time WDR 25/30fps
Fonction "Flickerless"	oui
Correction de contre-jour	BLC, HLC
Commutation jour/nuit	automatique, jour, nuit
Filtre IR	commutable

MPC-52A0030P0A

Autres spécifications

Balance des blancs	automatique, manuelle, extérieure, fluorescent
Rapport signal-bruit	50dB
Vidéo:	
Norme vidéo	PAL/NTSC
Format du signal	Composite (FBAS), HD-TVI @ 2MP, AHD @ 2MP
Taux image	25/30fps @ 1080p
Synchronisation	interne
Objectif:	
Type de l'objectif	zoom auto focus
Facteur de zoom	30x
Focale	4,3 - 129 mm
Zoom numérique	16x
Distance objet minimale (MOD)	1 m
Ouverture (F)	F1,6~F5,0
Commande de l'iris	DC
Angle d'image vertical	36,4 - 1,29 °
Angle d'image horizontal	61,8 - 2,11 °
Fonctions:	
Détecteur de mouvements	oui
Configuration menu	caméra set-up sur écran
Langages du menu	anglais, allemand, français, italien, espagnol, polonais, portugais, chinois
Domaine protégé	mise en/hors service
Fonction miroir	H/V flip
Suppression du bruit numérique (DNR)	oui
Interfaces / Entrées / Sorties:	
Sorties vidéo	AHD, HD-TVI, composite
Entrées alarmes	1
Sorties alarme	1
Interfaces de commande	Pelco-C (Coaxitron), RS-422, RS-485
Généralités:	
Série	eneo Candid Box
Dimensions (hxlxp)	88,6x81x142mm
Fixation	1/4" UNC-20
Couleur (caisson)	blanc
Caisson	intérieur
Matériau	aluminium, plastique
Poids	600g
Consommation	6,6W
Alimentation	12VDC, 24VAC
Gamme de température (fonctionnement)	0°C à +50°C
Affichage de texte	disponible
Anti-vandalisme	non
Contenu de la livraison:	
Contenu de la livraison	mode d'emploi

MPC-52A0030P0A

Autres spécifications

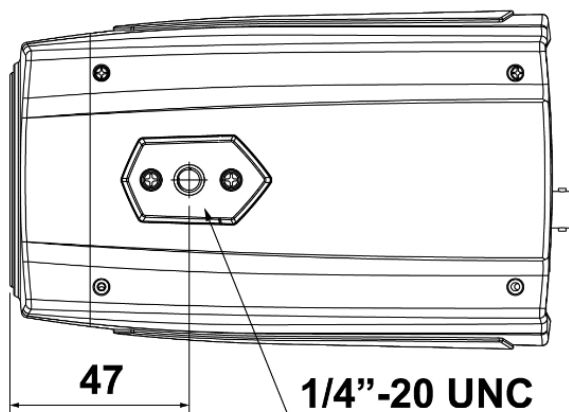
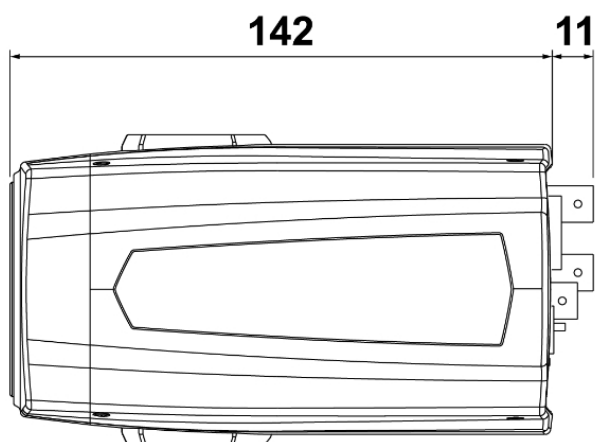
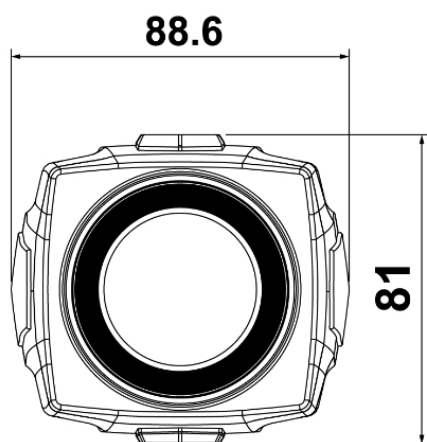
MPC-52A0030P0A

Accessoires disponibles

Image	Article N°. / Description	Description
	212984 / TVA-1201TRA	Émetteur/récepteur HD-TVI, UTP, BNC, 250 m, intérieur, actif, 12 V
	212985 / TVA-1201TRP	Émetteur+récepteur HD-TVI, 150 m, BNC, UTP, intérieur, passif
	212987 / TVA-1101EA	Amplificateur de signal HD-TVI 12 VCC, intérieur
	79676 / VHM/ECLKB-W	Caisson intempéries (330mm) avec chauff., thermostat, distrib.,RAL9016/7035, 24V
	217344 / MAM-5ME1001MTA	Convertisseur multisignal, HD-TVI , AHD, 960H à IP, H.264, 1920x1080, 12VDC
	218653 / PS12DC-11	Prise d'alimentation, 100-240VAC/12VDC (1,0A), stable, douille fiche creuse
	219504 / WD-30	Support mural avec rotule, 1/4", Pantone Cool Grey 1C

MPC-52A0030P0A

Dessin technique



Unit : mm

Votre interlocuteur



GENITECH Comptabilité
108 rue Henri Barbusse
95100 Argenteuil
FR
Tel.: 01.39.47.26.51
E-Mail: ecorbeau@genitech.fr
Web: www.genitech.fr