



MPD-62M2812P0A

ID d'article: 217279

Dôme HD 1/2,8", 1920x1080, fix intérieur, jour&nuit, WDR, 2,8-12 mm, infrarouge, 12V

Caractéristiques principales

1/2.8" capteur Sony STARVIS CMOS 2 mégapixels

Sorties séparées pour signaux numériques et multisignal

Signal numérique : EX-SDI, HD-SDI sélectionnable

Filtre à coupure IR pivotable

Détecteur de mouvements intégré, defog, zones protégées

Coupole à revêtement dur anti-rayures

Résolution max. 1920x1080 (Full HD)

Sélection possible entre HD-TVI, AHD, CVI et Composite

Objectif à focale variable, motorisé, 2,8~12 mm

ROI (Region of Interest) mode WDR

Adaptateur d'inclinaison compris dans la livraison (inclinaison de

Installation facile, cardan sur 3 axes

Spécifications

Caméra:

Dimension du capteur	1/2,8"
Résolution (pixel)	1920x1080, 1280x720, 720x576
Capteur	CMOS, Sony STARVIS, Sensor IMX291
Système	True Day&Night
Sensibilité à la lumière	0,08 Lux, par F1,4, 40IRE
Low speed shutter	oui, manuel
Obturbateur manuel électronique (MES)	1/25 ~ 1/30.000sec
Obturbateur électronique automatique (ESC)	1/25 ~ 1/30000sec.
Wide Dynamic Range (WDR)	WDR 113dB, Real Time WDR 25/30fps
Fonction "Flickerless"	oui
Correction de contre-jour	BLC, HLC

MPD-62M2812P0A

Autres spécifications

Commutation jour/nuit	automatique, jour, nuit
Filtre IR	commutable
Balance des blancs	automatique, prédéfinie, manuelle
Rapport signal-bruit	50dB
Vidéo:	
Norme vidéo	PAL/NTSC
Format du signal	Composite (FBAS), HD-TVI @ 2MP, AHD @ 2MP, CVI @ 2MP, EX-SDI @ 2MP, HD-SDI @ 2MP
Taux image	25/30fps @ 1080p, 50/60fps @ 720p
Synchronisation	interne
Objectif:	
Type de l'objectif	Varifocal (motorized)
Facteur de zoom	4x
Focale	2,8 - 12 mm
Zoom numérique	non
Distance objet minimale (MOD)	0,5 m
Ouverture (F)	F1,4
Commande de l'iris	DC
Angle d'image vertical	53 - 19 °
Angle d'image horizontal	100 - 38 °
Fonctions:	
Détecteur de mouvements	oui
Plage de rotation verticale	65 °(25 ~ 90°)
Configuration menu	caméra set-up sur écran
Langages du menu	allemand, anglais, chinois, japonais, coréen
Domaine protégé	mise en/hors service
Fonction miroir	miroir, V flip
Suppression du bruit numérique (DNR)	oui
Interfaces / Entrées / Sorties:	
Sorties vidéo	HD-TVI, AHD, CVI, composite, HD-SDI / EX-SDI selectable, HD-SDI
Connexions externes	entrée d'alimentation, 1x SDI Signal (BNC), 1x HD/SD Analog Signal (BNC), câble de connexion environ 15cm
Entrées alarmes	non
Sorties alarme	non
Protocoles de interface de commande	Pelco C (UTC / HD-TVI)
Généralités:	
Dimensions (hxlxp)	100x116mm
Illumination	infrarouge, 2x High Power DEL 850nm, 40°
Portée d'illumination	env. 30m
Couleur (caisson)	blanc
Couleur (coupole)	claire
Caisson	intérieur
Matériau	plastique
Poids	260g







MPD-62M2812P0A

Autres spécifications

Chauffage	non
Consommation	7W
Mode de montage	montage mural, montage plafond
Alimentation	12VDC
Gamme de température (fonctionnement)	-10°C à +50°C
Affichage de texte	disponible
Anti-vandalisme	non
Contenu de la livraison:	
Contenu de la livraison	mode d'emploi, plan de perçage, kit de fixation

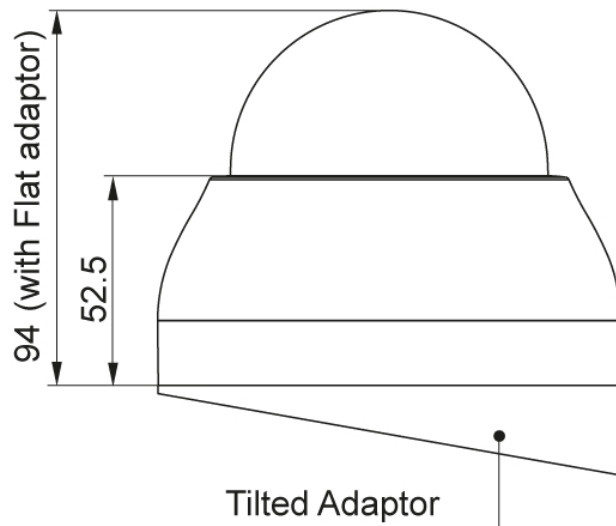
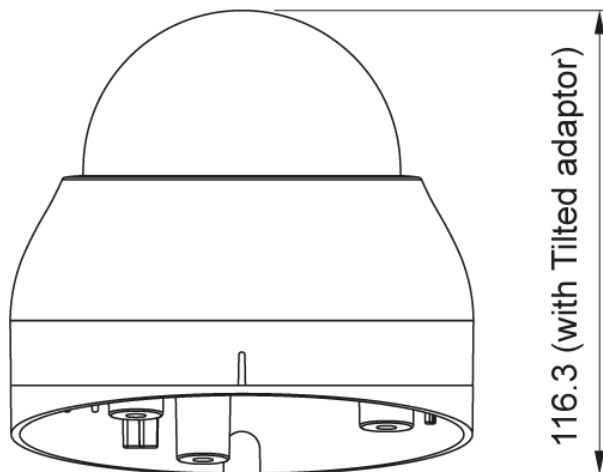
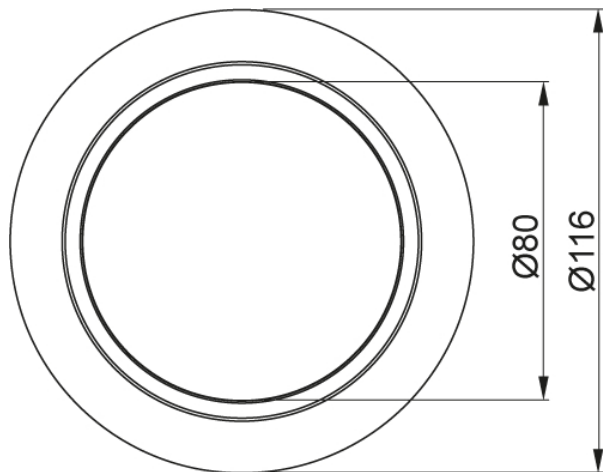
MPD-62M2812P0A

Accessoires disponibles

Image	Article N°. / Description	Description
	211257 / HDA-3000E	Extenseur HD, HD-SDI, EX-SDI, 12V
	212984 / TVA-1201TRA	Émetteur/récepteur HD-TVI, UTP, BNC, 250 m, intérieur, actif, 12 V
	212985 / TVA-1201TRP	Émetteur+récepteur HD-TVI, 150 m, BNC, UTP, intérieur, passif
	212987 / TVA-1101EA	Amplificateur de signal HD-TVI 12 VCC, intérieur
	217344 / MAM-5ME1001MTA	Convertisseur multisignal, HD-TVI , AHD, 960H à IP, H.264, 1920x1080, 12VDC
	218653 / PS12DC-11	Prise d'alimentation, 100-240VAC/12VDC (1,0A), stable, douille fiche creuse

MPD-62M2812P0A

Dessin technique



Dimensions: mm

Votre interlocuteur



GENITECH Comptabilité
108 rue Henri Barbusse
95100 Argenteuil
FR
Tel.: 01.39.47.26.51
E-Mail: ecorbeau@genitech.fr
Web: www.genitech.fr