



MPD-64A0003P0A

ID d'article: 218771

Dôme HD 1/2,9", fixe, WDR 2560x1440, jour&nuit, Zoom AF, 3,2-9mm, infrarouge, intérieur

Caractéristiques principales

1/2,9" capteur Sony STARVIS CMOS 6,64 mégapixels

Zoom optique AF 3x, 3,2~9 mm

Sélection possible entre HD-TVI, AHD et Composite SUB

DOL-WDR by triple scan images at 25/30fps

Point of Interest & Smart Motion Zoom

Coupole à revêtement dur anti-rayures

Résolution max. 2560x1440@25/30fps

Sorties séparées pour signaux numériques et multi-signal

Signal numérique : EX-SDI, HD-SDI sélectionnable

ROI (Region of Interest) mode WDR

Adaptateur d'inclinaison compris dans la livraison (inclinaison de

Installation facile, cardan sur 3 axes

Spécifications

Caméra:

Dimension du capteur	1/2,9"
Résolution (pixel)	2560x1440, 1920x1080, 1280x720
Capteur	CMOS, Sony STARVIS, Sensor IMX326
Système	True Day&Night
Sensibilité à la lumière	0,1 Lux, par F1,6, 40IRE
Low speed shutter	oui, 2x ~ 32x
Obturbateur manuel électronique (MES)	1/25 ~ 1/30.000sec
Obturbateur électronique automatique (ESC)	1/25 ~ 1/30000sec.
Wide Dynamic Range (WDR)	DOL-WDR 120dB, D-WDR, WDR 113dB, Real Time WDR 25/30fps
Fonction "Flickerless"	oui

MPD-64A0003P0A

Autres spécifications

Correction de contre-jour	BLC, HLC
Commutation jour/nuit	automatique, jour, nuit
Filtre IR	commutable
Balance des blancs	AUTO, AUTOext, manuelle, prédéfinie
Rapport signal-bruit	50dB
Vidéo:	
Norme vidéo	PAL/NTSC
Format du signal	HD-TVI @ 4MP, AHD @ 4MP, EX-SDI @ 4MP, HD-SDI @ 2MP
Taux image	25/30fps @ 1440p, 25/30fps @ 1080p, 50/60fps @ 720p
Objectif:	
Type de l'objectif	zoom auto focus
Facteur de zoom	3x
Focale	3,2 - 9 mm
Zoom numérique	oui
Distance objet minimale (MOD)	0,5 m
Ouverture (F)	F1,6
Commande de l'iris	DC
Angle d'image vertical	42 - 3 °
Angle d'image horizontal	78 - 6 °
Fonctions:	
Détecteur de mouvements	oui
Plage de rotation verticale	65 °(25 ~ 90°)
Configuration menu	caméra set-up sur écran
Langages du menu	anglais, allemand, japonais, chinois, coréen
Domaine protégé	mise en/hors service
Fonction miroir	V flip, H-flip, H/V flip
Suppression du bruit numérique (DNR)	oui
Interfaces / Entrées / Sorties:	
Sorties vidéo	HD-TVI, AHD, composite (CVBS) SUB, HD-SDI / EX-SDI selectable, HD-SDI (BNC)
Connexions externes	entrée d'alimentation, 1x SDI Signal (BNC), 1x HD Analog Signal (BNC), câble de connexion environ 15cm
Entrées alarmes	non
Sorties alarme	non
Protocoles de interface de commande	Pelco C (UTC / HD-TVI)
Généralités:	
Dimensions (hxlxp)	94x116mm
Illumination	infrarouge, 2x High Power DEL 850nm
Portée d'illumination	env. 30m
Couleur (caisson)	blanc
Couleur (coupole)	claire
Caisson	intérieur
Matériau	plastique
Poids	260g

MPD-64A0003P0A

Autres spécifications

Chauffage	non
Consommation	7W
Ventilateur	non
Mode de montage	montage mural, montage plafond
Alimentation	12VDC
Gamme de température (fonctionnement)	-10°C à +50°C
Affichage de texte	disponible
Anti-vandalisme	non
Contenu de la livraison:	
Contenu de la livraison	mode d'emploi, câble sortie sub vidéo, kit de fixation

Particularités

Smart Motion Zoom -- Zoom sur certains domaines définis (ROI) lors de mouvements

Coupôle avec couche de revêtement résistant à l'abrasion (dureté Rockwell - H)

Pointing Zoom -- permet des gros plans dans tous les domaines

Zoom pré-réglé (4 positions réglables)

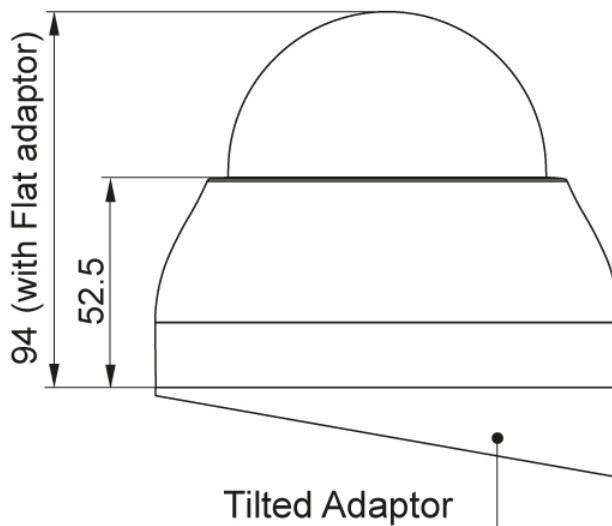
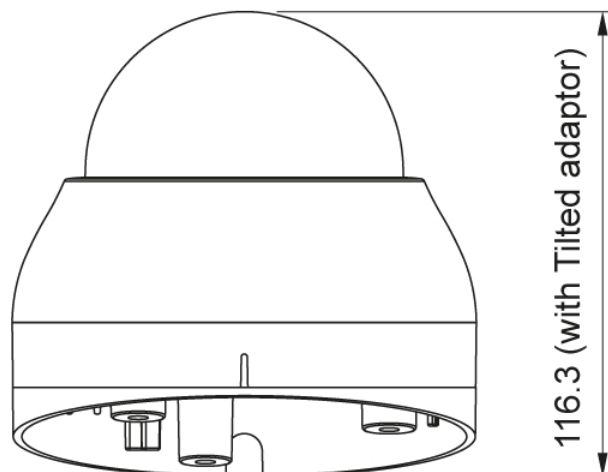
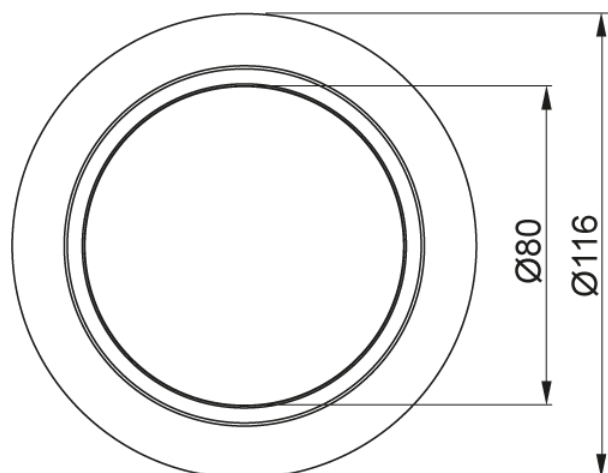
MPD-64A0003P0A

Accessoires disponibles

Image	Article N° / Description	Description
	212984 / TVA-1201TRA	Émetteur/récepteur HD-TVI, UTP, BNC, 250 m, intérieur, actif, 12 V
	212985 / TVA-1201TRP	Émetteur+récepteur HD-TVI, 150 m, BNC, UTP, intérieur, passif
	212987 / TVA-1101EA	Amplificateur de signal HD-TVI 12 VCC, intérieur
	217344 / MAM-5ME1001MTA	Convertisseur multisignal, HD-TVI , AHD, 960H à IP, H.264, 1920x1080, 12VDC
	218653 / PS12DC-11	Prise d'alimentation, 100-240VAC/12VDC (1,0A), stable, douille fiche creuse
	220299 / MAM-5MM1001M0A	Convertisseur HD-CVI, HD-TVI, AHD, composite, au HDMI, VGA, composite, intérieur
	219643 / MAM-6ME1012MTA	Convertisseur multisignal, HD-TVI , AHD, 960H à IP, H.264, 1920x1080, 12 canaux

MPD-64A0003P0A

Dessin technique



Dimensions: mm

Votre interlocuteur



GENITECH Comptabilité
108 rue Henri Barbusse
95100 Argenteuil
FR
Tel.: 01.39.47.26.51
E-Mail: ecorbeau@genitech.fr
Web: www.genitech.fr