



NXD-2012PTZ1080 B

ID d'article: 210925

Dôme réseau 1/2,8", PTZ, 12x, jour&nuit, 24V,
1920x1080, 4,8-57,6mm, IP66

Caractéristiques principales

Dôme PTZ réseau 1/2,8" capteur Sony Exmor CMOS

Full HD 1920x1080 mégapixels, 1080p@50/60ips

Réduction de bruit numérique (DNR)

Wide dynamic range (D-WDR)

Entrées/sorties d'alarme, logement de carte microSD

Compatible ONVIF

Objectif AF 12x, 4,8~57,6mm/ Zoom numérique

Compression H.264/MJPEG, web casting

VCA Video Analytic

Zones privées (privacy zones)

Coupôle claire

ONVIF conformity

Spécifications

Dimension du capteur	1/2,8"
Standard résolution	HD 1080p
Capteur	CMOS
Capteur	Sony Exmor
Système	True Day&Night
Sensibilité à la lumière	0,5 Lux
Sensibilité à la lumière	50 IRE
Low speed shutter	oui
Obturbateur vitesse lente	2x ~ 6x
Obturbateur manuel électronique (MES)	1/5 ~ 1/10.000sec.
Wide Dynamic Range (WDR)	D-WDR
Correction de contre-jour	BLC

NXD-2012PTZ1080 B

Autres spécifications

Filtre IR	commutable
Obturbateur électronique automatique (ESC)	1/5 ~ 1/10.000sec.
Balance des blancs	automatique, manuelle
Type du flux des données	2x H.264, 1x MJPEG simultanément
Taux de transmission d'image max.	60 fps
Multicast capable	oui
Procédé de compression	H.264, M-JPEG
Type de l'objectif	zoom auto focus
Focale	4,8 - 57,6 mm
Zoom numérique	1x ~ 16x
Distance objet minimale (MOD)	1 m
Résolution	1920x1080 (16:9), 1280x1024 (5:4), 1280x960 (4:3), 1280x720 (16:9), 1024x768 (4:3), 704x576 (4:3), 704x480 (4:3), 640x480 (4:3), 320x240 (4:3)
Résolution max.	1920x1080
Angle d'image horizontal	64,2 - 5,9 °
Détecteur de mouvements	oui
Fonctions d'analyse	détecteur d'activité, protection anti-manipulation, reconnaissance trip wire (fil de détente), détecteur de champ, anti-brouillard
Traitement de l'alarme	FTP, E-Mail, HTTP, Boost, Enregistrement sur carte SD
Presets	240 presets
Plage de rotation	360 °
Vitesse (commande manuelle)	380 °/Sek.
Vitesse au point d'arrivée	380 °/Sek.
Audio	ligne d'entrée et de sortie
Support audio	oui
Protection par mot de passe	oui
Support e-PTZ	non
Sauvegarde interne	carte microSDHC, 32GB
Configuration menu	D-WDR, résolution, pré-réglages, jour & nuit, mot de passe, détecteur de mouvements
Langages du menu	anglais, coréen, chinois, russe
Domaine protégé	8 zones privées, mise en/hors service
Accès à distance	navigateur web, logiciel télécommandé client
Browser Web	MS Internet Explorer min. Version 7.0, Google Chrome (Java), Mozilla Firefox (Java)
Fonction miroir	H/V flip
Suppression du bruit numérique (DNR)	3D-DNR, 2D-DNR
Protocole réseau	TCP/IP, UTP, HTTP, RTP, RTSP, NTP, DHCP, SMTP, DDNS, HTTPS, RTCP, FTP, IPv4, IPv6, Bonjour, Zeroconf, OpenVPN
Connexions externes	entrée alimentation 12VDC, entrée d'alarme, sortie d'alarme, entrée/sortie audio
Interface Ethernet	10Base-T, 100Base-TX
Entrées alarmes	4
Sorties alarme	1

NXD-2012PTZ1080 B

Autres spécifications

Série	eneo Minitrax
Dimensions (hxlxp)	150x154
Illumination	non
Couleur (caisson)	Pantone Cool Gray 1C
Couleur (coupole)	claire
Caisson	extérieur
Matériau	aluminium
Poids	1,5 kg
Chauffage	option
Consommation	12W
Ventilateur	non
Mode de montage	montage mural, support mural en option, montage plafond
ONVIF	ONVIF Test Tool Version 13.12 (Profile S)
Alimentation via Ethernet	IEEE 802.3af
Chauffage vitre	non
Indice de protection	IP66
Alimentation	12VDC, 24VAC, PoE
Gamme de température (fonctionnement)	-10°C à +45°C
Affichage de texte	disponible
Anti-vandalisme	oui
Certificats	IK10
Contenu de la livraison	mode d'emploi, plan de perçage, accessoires de montage, CD d'installation

Particularités

Fonction d'analyse vidéo

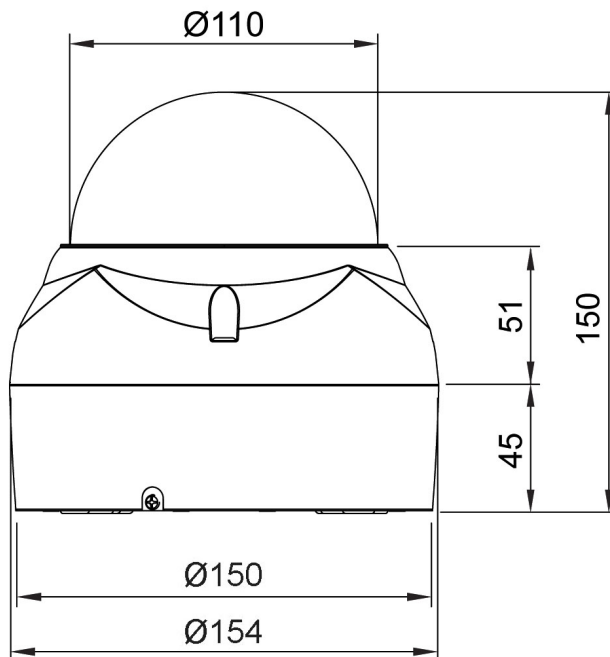
NXD-2012PTZ1080 B

Accessoires disponibles

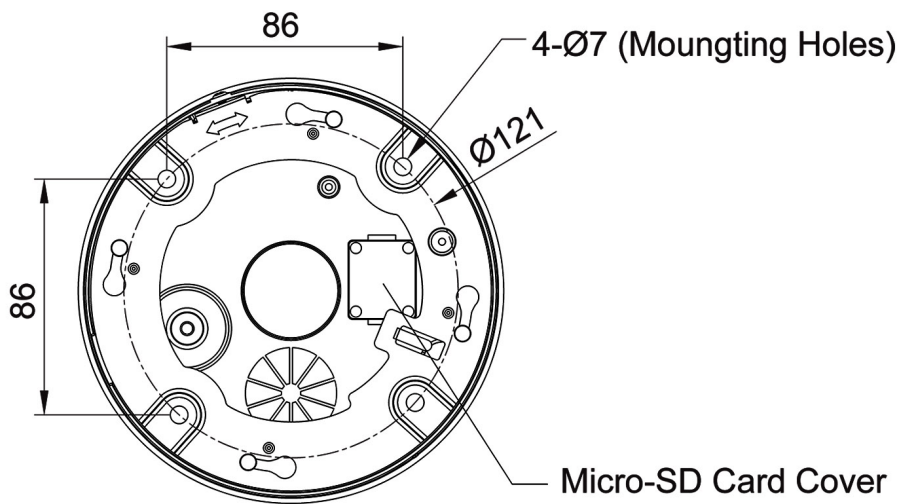
Bild	Art. Nr. / Bezeichnung	Beschreibung
	203696 / DOME-WB2	Support mural, pour la série dômes eneo NLD, NXD-2012xx, EDMC-3221
	70543 / VT-PS12DC-10	Alimentation 100-240V/12VDC- 2,5A, stab., type Cont.& UK
	74155 / EDMC/CWB-1	Montage pendant plafond pour la série dôme caméra EDMC, NTD, NLD, NXD & VKCD-1375
	208238 / HAH-1000	Chauffage, tension 24V/10W, pour HDD-1012, NXD-2012, NLD-1422
	210144 / eneo Scan Device	Programme de gestion pour eneo Caméras IP
	211976 / ECB-1	Convertisseur de médias, intérieur, 1x RJ45, 1x SFP
	211980 / EVX-900R	Convertisseur de médias, intérieur, émetteur-récepteur, 1xRJ45, 1xRJ-11, 12V, 1000m
	211981 / EVX-900B	Convertisseur de médias, intérieur, émetteur-récepteur, 1xRJ45, 1xBNC, 12V, 1000m
	211982 / EPS-1008	Switch PoE, 8x PoE+, 1x RJ45, 1x SFP, 130W, boîtier métallique
	211983 / EPS-1016	Switch PoE, 16x PoE+, 2x RJ45, 2x SFP, 250W, bâti 19"

NXD-2012PTZ1080 B

Dessin technique



FRONT VIEW



BOTTOM VIEW

Dimensions: mm

Votre interlocuteur



eneo is a registered trademark of
VIDEOR E. Hartig GmbH
Carl-Zeiss-Straße 8
63322 Rödermark
Deutschland
Tel.: +49 6074-888-333
E-Mail: info@eneo-security.com
Web: www.eneo-security.com