



PXB-1080Z03 D

ID d'article: 211459

Caméra réseau 1/3", WDR, jour&nuit, 1920x1080, 3-9mm, 3x zoom AF, infrarouge, PoE

Caractéristiques principales

Capteur progressif SCAN CMOS 1/3" 2.0 mégapixels

Zoom optique AF 3x, numérique 32x

Streaming vidéo simultané (H.264/MJPEG)

3D-DNR réduction de bruits, anti bué

Conforme ONVIF, POE IEEE802.af

Éclairage infrarouge DEL commutable par menu OSD

Résolution max. 1920x1080 (full HD)

Objectif jour/nuit 3~9mm, filtre d'arrêt infrarouge

Real time WDR (Wide Dynamic Range) 25/30 ips

Zoom sur certains domaines définis (ROI)

IP67, ventilateur intégré, chauffage

Installation facile

Spécifications

Dimension du capteur	1/3"
Standard résolution	HD 1080p
Capteur	CMOS
Capteur	Panasonic
Système	True Day&Night
Sensibilité à la lumière	0,35 Lux
Sensibilité à la lumière	(couleur), 0,002Lux (N&B), 40IRE
Low speed shutter	oui
Obturbateur vitesse lente	automatique
Obturbateur manuel électronique (MES)	1/25~1/60.000sec.
Wide Dynamic Range (WDR)	WDR
Wide Dynamic Range (WDR)	113dB, Real Time WDR 25/30fps

PXB-1080Z03 D

Autres spécifications

Correction de contre-jour	BLC, HLC
Filtre IR	commutable
Obturateur électronique automatique (ESC)	1/25~1/60000sec.
Balance des blancs	ATW, ATW extended, one push, manuelle
Type du flux des données	1x H.264, 1x MJPEG simultané
Taux de transmission d'image max.	30 fps
Multicast capable	oui
Procédé de compression	H.264, M-JPEG
Type de l'objectif	zoom auto focus
Facteur de zoom	3x
Focale	3 - 9 mm
Zoom numérique	2x ~ 32x
Distance objet minimale (MOD)	0,5 m
Ouverture (F)	F1,2~F2,1
Pas de filtre	pas disponible
Résolution	1920x1080 (16:9), 1280x720 (16:9), 704x480 (4:3), 640x352 (4:3), 320x176 (16:9), 160x96 (16:9)
Résolution max.	1920x1080
Angle d'image horizontal	90 - 32 °
Éléments d'image actifs	1936(H) x 1097(V)
Détecteur de mouvements	oui
Fonctions d'analyse	détecteur d'activité
Traitement de l'alarme	FTP, E-Mail
Support audio	non
Support e-PTZ	non
Sauvegarde interne	carte microSD, 32GB
Langages du menu	anglais, français, allemand
Domaine protégé	mise en/hors service
Browser Web	MS Internet Explorer min. Version 7.0
Fonction miroir	V flip, H-flip, H/V flip
Suppression du bruit numérique (DNR)	2D-DNR, 3D- DNR
Suppression du bruit numérique (DNR)	oui
Protocole réseau	HTTP, TCP, UDP, ARP, IPv4, ICMP, RTP, RTSP, PPPoE, SMTP, DHCP, NTP, UPnP, Telnet, FTP, IGMP, IPv6, SNMP, Zeroconf
Sorties vidéo	sortie composite contrôle
Connexions externes	entrée d'alimentation, RJ-45
Interface Ethernet	10Base-T, 100Base-TX
Entrées alarmes	non
Sorties alarme	non
Interfaces de commande	non
Série	eneo Candid Small
Dimensions (hxlxp)	75,3x69x218,5mm
Illumination	infrarouge
Illumination	28x DEL 850nm, 60°
Portée d'illumination	env. 25m

PXB-1080Z03 D

Autres spécifications

Couleur (caisson)	Pantone Cool Gray 1C
Caisson	extérieur
Matériau	aluminium
Poids	0,94kg
Fixation murale intégrée	oui
Consommation	10,5W
Ventilateur	oui
Mode de montage	montage mural, montage plafond
ONVIF	oui, Profile S
Alimentation via Ethernet	IEEE 802.3af
Chauffage vitre	oui
Indice de protection	IP67
SDK	sur demande
Conduite de câble cachée	oui
Toit	non
Alimentation	12VDC, PoE, 24VAC
Gamme de température (fonctionnement)	-30°C à +50°C
Gamme de températures (chauffage désactivé)	-20°C ~ +50°C
Contenu de la livraison	mode d'emploi, kit de fixation, clé alêne, plaque de montage, câble sortie sub vidéo
Remarque	Plage de température de fonctionnement de la caméra se modifie lorsque l'éclairage infrarouge est éteint.

Particularités

Zoom préréglé (4 positions réglables)

Home Position

Éclairage infrarouge - marche/arrêt réglable (Menu OSD)

Smart Motion Zoom -- Zoom sur certains domaines définis (ROI) lors de mouvements

Pointing Zoom -- permet des gros plans dans tous les domaines

Mode COLOR D (couleur N (noir)) / N Fixed color (couleur fixe N), optimal pour les applications avec un éclairage à lumière blanche

PXB-1080Z03 D

Accessoires disponibles

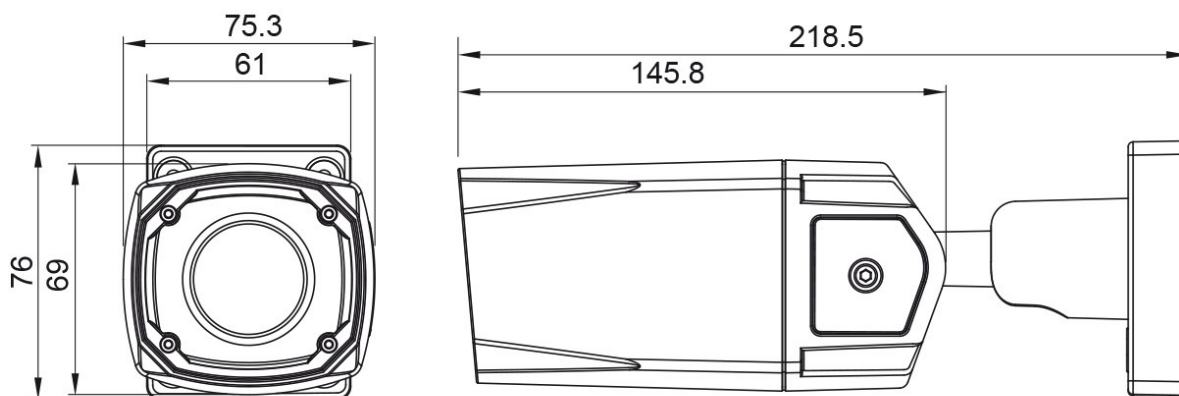
Bild	Art. Nr. / Bezeichnung	Beschreibung
	202641 / PM-42A	Adaptateur fixation mât pour eneo Candid, Candid S,M,L, W3, WB1, AK-5, AK-4
	202888 / AK-4	Boîtier de connexion pour séries Candid Medium, Candid Small, Candid Large
	203658 / VT-PS12DC-11	Prise d'alimentation, 100-240VAC/12VDC (1,0A), stable, douille fiche creuse
	210144 / eneo Scan Device	Programme de gestion pour eneo Caméras IP
	210477 / AK-4 Wireless Kit	Kit d'installation WLAN 150Mbps, 5 GHz, 16dBi
	211974 / ENX-900P	Extender PoE, RJ45, intérieur, jusqu'à 100m, Gigabit Ethernet Half/Full Duplex
	211976 / ECB-1	Convertisseur de médias, intérieur, 1x RJ45, 1x SFP
	211979 / ENI-900P	Injecteur PoE, Gigabit, intérieur, PoE+, RJ45
	211980 / EVX-900R	Convertisseur de médias, intérieur, émetteur-récepteur, 1xRJ45, 1xRJ-11, 12V, 1000m
	211981 / EVX-900B	Convertisseur de médias, intérieur, émetteur-récepteur, 1xRJ45, 1xBNC, 12V, 1000m
	211982 / EPS-1008	Switch PoE, 8x PoE+, 1x RJ45, 1x SFP, 130W, boîtier métallique

www. y.com	211983 / EPS-1016	Switch PoE, 16x PoE+, 2x RJ45, 2x SFP, 250W, bâti 19"
---------------	-------------------	---



PXB-1080Z03 D

Dessin technique



Maße/Dimensions: mm

Votre interlocuteur



eneo is a registered trademark of
VIDEOR E. Hartig GmbH
Carl-Zeiss-Straße 8
63322 Rödermark
Deutschland
Tel.: +49 6074-888-333
E-Mail: info@eneo-security.com
Web: www.eneo-security.com