

Clarté réelle avec HD-SDI



Caméra Full HD HD-SDI

SCB-6000

SCB-6000 est la caméra numérique mégapixels HD-SDI de Samsung Techwin. En utilisant la technologie HD-SDI, cette caméra transfère des images en mégapixels HD sans interruption de signal ni retard vidéo. Elle est idéale pour des applications de surveillance de haute sécurité : les casinos, les banques et les hôtels notamment. La caméra SCB-6000 peut transférer des vidéos en résolution Full HD (1920 x 1080) en temps réel à 30 ips à une distance maximale de 100 m. De plus, elle dispose de filtre infrarouge amovible Jour/Nuit, SDR (Amélioration du contraste) et SSNR III (Réduction du bruit numérique)

- Méga résolution Full HD (1920 x 1080, 30 ips), HD (1280 x 720, 60 ips)
- Luminosité minimale de 1 Lux à F1.2 (Couleur), 0,1 Lux (N/B)
- Filtre infrarouge amovible Jour/Nuit (ICR), détection de mouvement MD
- SSNR III (3D+2D), RS-485, double alimentation

Caméra Full HD HD-SDI SCB-6000



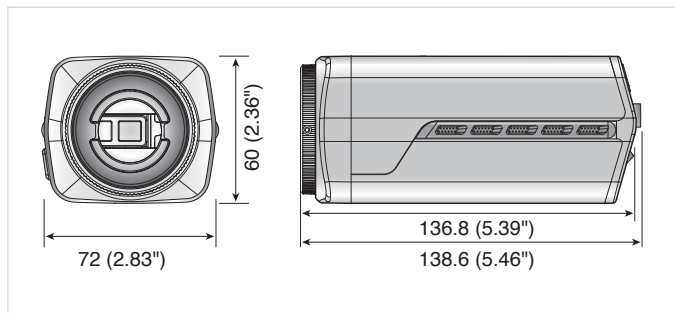
Caractéristiques techniques

SCB-6000	
VIDÉO	
Capteur	Balayage progressif 1/3" CMOS
Nombre total de pixels	2,010 (H) x 1,108 (V), 2,2 mégapixels
Nombre de pixels réels	1,944 (H) x 1,092 (V), 2,1 mégapixels
Système de balayage	Balayage progressif
Luminosité minimale	Couleur : 1 Lux à F1.2, 0,017 Lux (Augmentation sensibilité, 60x), N/B : 0,1 Lux à F1.2, 0,0017 Lux (Augmentation sensibilité, 60x)
Rapport signal/bruit	50dB (AGC désactivé, Valeur pondérée activée)
Sortie vidéo	SMPTE292M (HD-SDI), Surveillance CVBS
TYPE D'OBJECTIF	
Type d'objectif	Diaphragme manuel / Diaphragme Auto CC
Type montage	C/CS
OPÉRATIONNEL	
Affichage à l'écran	Anglais, Coréen, Français, Allemand, Espagnol, Italien, Chinois, Russe, Polonais, Suédois, Danois, Portugais, Japonais, Serbe, Tchèque, Roumain, Turc, Taiwanais, Thaïlandais
Titre caméra	Off / On (Affichage 15 caractères)
Jour/Nuit	ICR Auto / Couleur & N/B, Externe
Compensation de rétroéclairage	Off / BLC utilisateur / HLC
Amélioration du contraste	SSDR (Off / On)
Réduction du bruit numérique	SSNRIII (Off / On)
Détection de mouvement	Détection de Mouvement (Off / On)
Masquage zone privée	Off / On (16 zones programmables)
Augmentation sensibilité (Intégration image)	2x ~ 60x
Contrôle du gain	Off / Faible / Moyen / Élevé
Balance Blancs	ATW / Extérieur / Intérieur / Manuel / AWC (1 700 K° ~ 11 000 K°)
Vitesse d'obturateur électronique	Esc / A.FLK / Manuel
Zoom numérique	Off / On (1x ~ 16x)
Mode inversé	Off / H-Rev / V-Rev / HV-Rev
Alarme	Détection de mouvement (MD) Sortie 1, Externe D/N In 1
Communication	RS-485
Protocole	RS-485 : SAMSUNG-T, SAMSUNG-E, Pelco-D, Pelco-P, BOSCH, Honeywell, VICON, PANASONIC, GE, AD
ENVIRONNEMENTAL	
Température / Humidité de fonctionnement	0°C ~ +50°C (+14°F ~ +122°F) / Humidité relative inférieure à 90 %
ÉLECTRIQUE	
Tension / Courant d'entrée	Double (24 V CA ±10% et 12V CC±10%)
Consommation d'énergie	Max. 6W
MÉCANIQUE	
Couleur / Matériau	Corps : Gris sombre / Aluminium, Acier
Dimensions (L x H x P)	72,0 x 60,0 x 136,8mm (2,83" x 2,36" x 5,39")
Poids	434g (0,96 lb)
DISTANCE DE TRANSMISSION	
L-5C2V (75 ohms)	100 ~ 140 m maxi.
L-6CHD (75 ohms)	200 m maxi.

* Cette distance de transmission est un chiffre calculé de manière théorique, et la distance réelle de transmission peut être affectée par l'environnement de l'installation.

Dimensions

Unité : mm (pouce)



Accessoires (en option)

- SPH-120R (Répéteur)
- SPH-110C (Convertisseur)



La **marque Eco** symbolise l'engagement de Samsung Techwin à créer des produits respectueux de l'environnement et signale que le produit est conforme à la directive européenne ROHS.

La conception et les caractéristiques techniques sont susceptibles d'être modifiées sans préavis.



SAMSUNG TECHWIN CO., LTD.

701, Sampyeong-dong, Bundang-gu, Seongnam-si, Gyeonggi-do Korea 463-400
Tel : +82-70-7147-8741-8749, 8752-8760 Fax : +82-31-8018-3745
www.samsungsecurity.com www.samsungcctv.com

SAMSUNG TECHWIN AMERICA INC.

100 Challenger Rd. Suite 700 Ridgefield Park, NJ 07660
Toll Free : +1-877-213-1222 Direct : +1-201-325-6920
Fax : +1-201-373-0124
www.samsungcctvusa.com

SAMSUNG TECHWIN EUROPE LTD.

Samsung House, 1000 Hillwood Drive, Hillwood Business Park
Chertsey, Surrey, UNITED KINGDOM KT16 OPS
Tel : +44-1932-45-5300 Fax : +44-1932-45-5325

TIANJIN SAMSUNG TECHWIN OPTO-ELECTRONICS CO., LTD.

No.11 Wei 6 Street, Micro-Electronic Industrial Park
Jingang Road, Tianjin, P.R. CHINA 300385
Tel : +86-22-23887788 Fax : +86-22-23887788

■ DISTRIBUÉ PAR

