

SmartScope Duo 4K



Le modèle SmartScope Duo 4K est identique au SmartScope Duo, mais dispose d'un monitoring de forme d'onde indépendant afin de pouvoir choisir entre les affichages forme d'onde, vecteurscope, parade RVB, parade YUV, histogramme et niveau de phase audio. Chaque écran étant indépendant, il est possible d'afficher les combinaisons de scopes ou d'images que vous souhaitez !

€725

Connexions

Entrée vidéo SDI

Bascule automatiquement entre les formats SD, HD et 6G-SDI. Sortie à boucle itérative.

Sortie vidéo SDI

1 x sortie en boucle commutable entre la SD, la HD et le 6G-SDI 10 bits.

Entrée audio SDI

16 canaux intégrés en SD, HD et UHD.

Sortie audio SDI

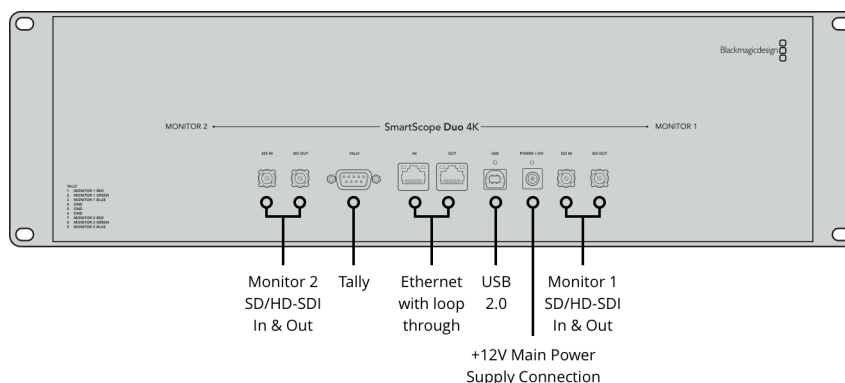
16 canaux intégrés en SD, HD et UHD.

Prise en charge multi rate

Définition standard SDI, haute définition SDI et 6G-SDI.

Tally

Connecteur 9 broches



Normes

Prise en charge du format SD

525i29.97 NTSC, 625i25 PAL

Prise en charge du format HD

720p50, 59.94, 60
1080p23.98, 24, 25, 29.97, 30, 50,
59.94, 60
1080PsF23.98, 24, 25, 29.97, 30
1080i50, 59.94, 60

Prise en charge du format 2K

2K DCI 23.98p, 2K DCI 24p, 2K DCI
25p
2K DCI 23.98PsF, 2K DCI 24PsF, 2K
DCI 25PsF

Prise en charge du format Ultra HD

2160p23.98, 24, 25, 29.97, 30

Conformité SDI

SMPTE 259M, SMPTE 292M, SMPTE
296M, SMPTE 372M, SMPTE 424M
Niveau B et SMPTE 425M.

Échantillonnage audio

Fréquence d'échantillonnage de
48KHz

Échantillonnage vidéo

4:2:2 et 4:4:4

Précision de couleurs

8 bits

Espace colorimétrique

YUV et RGB

Interface de l'ordinateur

Via USB 2.0 pour les mises à jour de
logiciel et via Ethernet pour la
configuration

Conversion espace colorimétrique

Traitement matériel temps réel.

Scopes

Formes d'onde luminance, Vectorscope, Parade RGB, Parade YUV, Histogramme, phase et niveaux audio.

Logiciel

Logiciel inclus

Utilitaire de configuration pour MAC
et Windows.

Mise à jour du logiciel interne

Via le logiciel de mise à jour inclus.

Installation physique

3RU

Systemes d'exploitation



Mac 10.12 Sierra,
Mac 10.13 High Sierra ou
version ultérieure.



Windows 8.1 ou Windows 10.

Alimentation requise

Source d'alimentation

Alimentation universelle 12V avec
adaptateurs de prises pour tous les
pays.

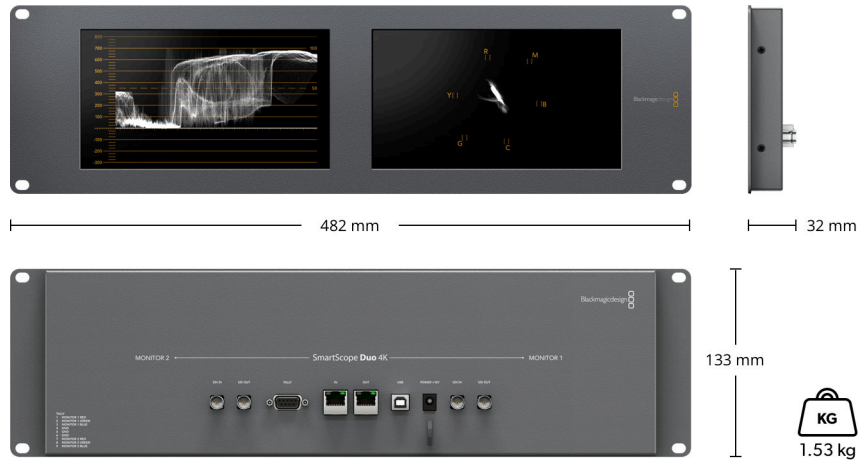
Consommation d'énergie

< 20 Watts

Fonctionnement électrique

12V - 15V

Caractéristiques physiques



Spécifications environnementales

Température d'utilisation

0° à 40° C (32° à 104° F)

Température de stockage

-20° à 45° C (-4° à 113° F)

Humidité relative

0% à 90% sans condensation

Inclus

SmartScope Duo 4K
Alimentation
Logiciel et manuel sur carte SD

Garantie

Garantie fabricant limitée à 12 mois.

Tous les éléments de ce site sont la propriété de Blackmagic Design Pty. Ltd. 2019, tous droits réservés.
Toutes les marques appartiennent à leurs propriétaires respectifs. Le prix de vente conseillé exclut les taxes sur les ventes/les droits et frais de transport.
Ce site web utilise des services de remarketing afin d'afficher des publicités sur des sites web tiers pour les visiteurs de notre site. Vous pouvez désactiver cette fonction à tout instant en modifiant les paramètres des cookies. [Politique de confidentialité](#)

Revendeur agréé Blackmagic Design