

SmartView 4K



Le premier moniteur broadcast Ultra HD au monde qui intègre des connexions 12G-SDI multidébits, un écran très lumineux offrant un large angle de vue. Il comprend également des fonctionnalités broadcast de pointe telles qu'une prise en charge des tables de correspondance en 3D, les fonctions H/V delay et "Blue Only" et des repères d'image réglables et bien plus encore ! Smartview 4K est compatible avec les formats SD, HD et Ultra HD jusqu'à 2160p60. Il possède à la fois une alimentation AC et une alimentation DC, parfaites pour l'utilisation en studio ou sur le plateau.

Connexions

Entrée vidéo SDI

2 entrées SDI commutant automatiquement entre la SD, HD, 3G, 6G et 12G-SDI. Sortie vidéo synchronisée.

Entrée vidéo fibre optique

Connecteur SFP fibre optique.

Sortie vidéo SDI

Commute automatiquement sur la sélection d'entrée.

Prise en charge de multiples débits de données

Détection automatique des entrées 4K, 2K, HD ou défilé standard.

Mises à jour et configuration

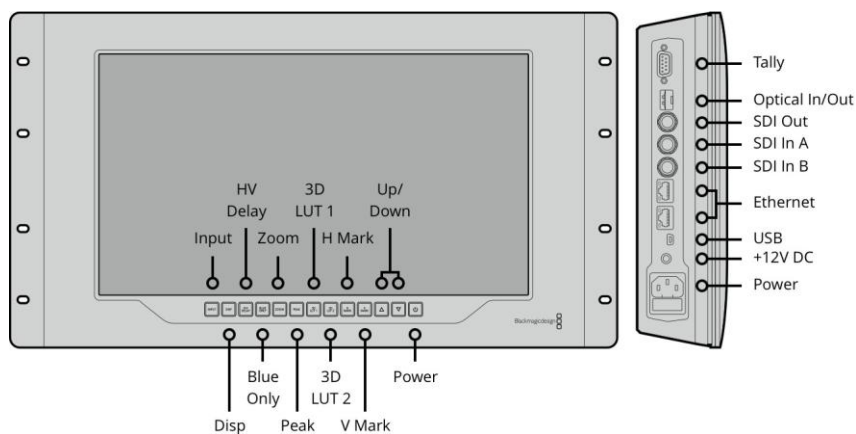
USB

Ethernet

Gigabit Ethernet avec sortie en boucle.

Tally

Connecteur de type D à 9 broches



Normes

Prise en charge du format SD

525i59.94 NTSC, 625i25 PAL

Prise en charge du format HD

720p50, 720p59.94, 720p60
1080p23.98, 1080p24, 1080p25,
1080p29.97, 1080p30, 1080p47.95,
1080p48, 1080p50, 1080p59.94,
1080p60
1080PsF23.98, 1080PsF24,
1080PsF25, 1080PsF29.97, 1080PsF30
1080i50, 1080i59.94, 1080i60

Prise en charge du format 2K

2Kp23.98 DCI, 2Kp24 DCI, 2Kp25 DCI,
2Kp29.97 DCI, 2Kp30 DCI, 2Kp47.95
DCI, 2Kp48 DCI, 2Kp50 DCI, 2Kp59.94
DCI, 2Kp60 DCI
2KPsF23.98, 2KPsF24, 2KPsF25,
2KPsF29.97, 2KPsF30

Prise en charge du format Ultra HD

2160p23.98, 2160p24, 2160p25,
2160p29.97, 2160p30, 2160p47.95,
2160p48, 2160p50,
2160p59.94, 2160p60

Prise en charge du format 4K

4Kp23.98 DCI, 4Kp24 DCI, 4Kp25 DCI,
4Kp29.97 DCI, 4Kp30 DCI, 4Kp47.95
DCI, 4Kp48 DCI, 4Kp50 DCI, 4Kp59.94
DCI, 4Kp60 DCI

Conformité aux normes SDI

SMPTE 259M, SMPTE 292M,
SMPTE 296M, SMPTE 372M,
SMPTE 424M Level A and B,
SMPTE 425M, SMPTE 2082.

Espace colorimétrique SDI

REC 601, REC 709

Commutation automatique SDI

Sélection automatique entre la SD,
HD, 3G, 6G et 12G-SDI.

Échantillonnage vidéo

4:2:2 et 4:4:4

Logiciel

Mise à jour du logiciel interne

Via mise à jour logicielle du firmware
incluse.

Contrôle des paramètres

Via USB ou Ethernet.

Systemes d'exploitation



Mac 10.13 High Sierra,
Mac 10.14 Mojave ou une version
ultérieure.



Windows 8.1 ou Windows 10.

Écran

Élément d'affichage

LCD TFT à matrice active de 15.6"

Réponse

25 ms

Profondeur de couleurs

16,7 millions de couleurs

Résolution d'écran

3840 x 2160 pixels

Taux de contraste

1000:1

Alimentation requise

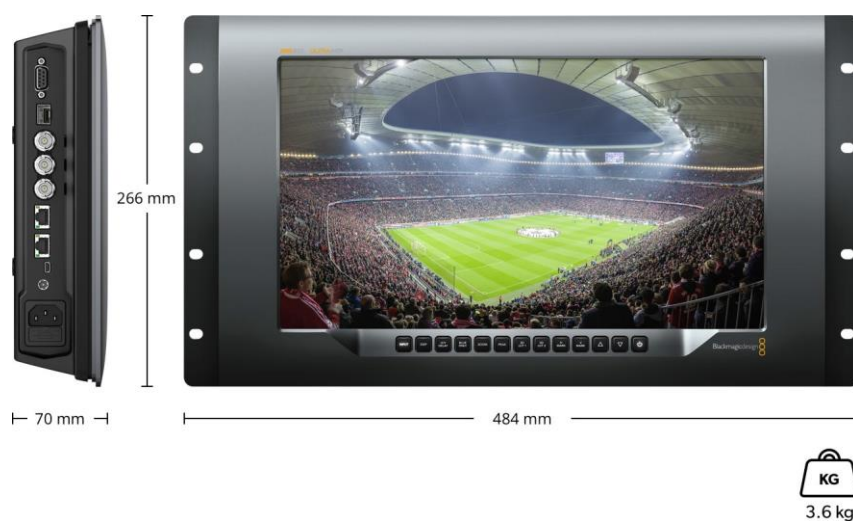
Alimentation

Source d'alimentation IEC AC 90 - 240V intégrée et entrée jack DC pour alimentation externe.

Consommation d'énergie

24 Watts

Caractéristiques physiques



Spécifi environnementales

Température d'utilisation

0° à 40° C (32° à 104° F)

Température de stockage

-20° à 60° C (-4° à 140° F)

Humidité relative

0% à 90% sans condensation

Inclus

SmartView 4K
Logiciel et manuel sur carte SD

Garantie

Garantie fabricant limitée à 12 mois.

Tous les éléments de ce site sont la propriété de Blackmagic Design Pty. Ltd. 2019, tous droits réservés.

Toutes les marques appartiennent à leurs propriétaires respectifs. Le prix de vente conseillé exclut les taxes sur les ventes/les droits et frais de transport.

Ce site web utilise des services de remarketing afin d'afficher des publicités sur des sites web tiers pour les visiteurs de notre site. Vous pouvez désactiver cette fonction à tout instant en modifiant les paramètres des cookies. [Politique de confidentialité](#)

Revendeur agréé Blackmagic Design



GENITECH

108 rue Henri Barbusse

95100 Argenteuil

01.39.47.26.51