

# SONY

## SNC-VB632D

Caméra réseau fixe Full HD, série V

Caméra tube d'extérieur à double éclairage 1080p/60 ips IP66

Caméra avec technologie IPELA ENGINE EX™



IPELA

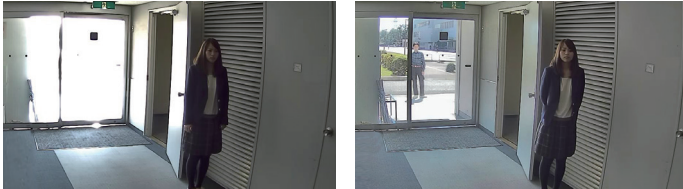
- Résolution maximale de 1920 x 1080 pixels avec le capteur CMOS Exmor™
- Plage dynamique équivalente à 90 dB obtenue grâce à la technologie View-DR
- Système à double éclairage - Association d'illuminateurs IR et à lumière blanche pour une surveillance, dissuasion/sécurité efficaces
- Technologie Advanced IR pour des images infrarouge haute qualité
- Résistance à la poussière et à l'eau IP66
- Fréquence élevée de 60 images par seconde (ips)
- Stockage en périphérie pour l'enregistrement sur cartes SD/SDHC
- Large plage de température de fonctionnement de -40 °C à +60 °C (-40 °F à +140 °F)\*

\* Voir les spécifications de température d'utilisation pour plus de détails

### CARACTERISTIQUES PRINCIPALES

- Le système de traitement de signal IPELA ENGINE EX s'appuie sur les technologies d'analyse de la vidéo et de traitement du signal de Sony. Il offre des fonctionnalités uniques telles que View-DR, XDNR et DEPA™ Advanced
- View-DR - large plage dynamique (90 dB) grâce à la technologie innovante de Sony - permet de capturer des objets très clairement et s'adapte aux conditions de rétroéclairage ou de forte luminosité les plus extrêmes

- La technologie Advanced IR fournit des images IR de haute qualité sans surexposition, avec des images en noir et blanc nettes des objets proches et distants



Technologie IR traditionnelle  
(impossibilité d'identifier les objets proches en raison de surexposition)



Technologie Advanced IR  
(possibilité d'identifier les objets proches et distants)  
Images réelles

- Visibility Enhancer (VE) permet d'optimiser la luminosité et la reproduction des couleurs d'une image de façon dynamique, pixel par pixel, tout en s'adaptant à la scène dans les limites de la plage dynamique donnée
- La technologie XDNR (eXcellent Dynamic Noise Reduction) permet d'obtenir des images nettes sans effet de flou en condition de faible éclairage
- Des illuminateurs à lumière blanche intégrés fournissent des images en couleur nettes dans l'obscurité, même avec des éclairages de 0 lx, ou permettent d'intimider des intrus en faisant clignoter la lumière
- Les illuminateurs infrarouges intégrés aident à capturer clairement des objets dans l'obscurité, même avec des éclairages de 0 lx, jusqu'à 30 m (98 pieds, à confirmer) (50 IRE)
- Cadence élevée à 60 images par seconde (ips) produisant des images plus lisses et moins floues
- Une fonction de stockage en périphérie permet d'enregistrer des données audio et vidéo avec une carte SD/SDHC fixée à la caméra
- Le stabilisateur d'image minimise les effets de tremblements ou de vibration de la caméra pour réduire le nombre d'images floues
- Une résistance à la poussière et à l'eau IP66 pour les applications de surveillance en extérieur ou en intérieur lorsque l'infiltration d'eau peut poser problème

- La fonction True D/N (Jour/Nuit) permet de passer en mode Jour ou en mode Nuit selon l'intensité de la lumière
- Le mode d'image facilite les changements des paramètres de caméra en fonction des besoins de la scène tournée
- Prend en charge le mode VBR (débit binaire variable) pour une meilleure qualité d'image ; débit binaire variable avec limite pour réduire les besoins en matière de stockage ou débit binaire constant pour une charge de réseau et une qualité d'image équilibrées
- Un bras de caméra au design unique pour installer facilement la caméra et ajuster de manière flexible l'angle de vue
- Une fonction Easy Focus/Easy Zoom facilite l'installation
- Les paramètres de réseau initiaux sont fournis par l'application SNC Easy IP Setup Guide, pour une configuration facile
- Alimentée par Power over Ethernet conforme à la norme IEEE 802.3af/IEEE 802.3at (système PoE/PoE+), 24 V CA ±20 % ou 12 V CC±10 % pour une installation facile
- L'analyse intelligente de la vidéo DEPA Advanced permet de déclencher une alarme selon des paramètres définis au préalable par l'utilisateur (détection intelligente de mouvement, filtre de franchissement d'une ligne, capacités de détection d'objets, etc.)
- L'afficheur smartphone montre une image de la caméra sur l'écran du smartphone et contrôle les fonctions pan/tilt/zoom de la caméra par une simple manipulation de l'écran tactile
- Le firmware ONVIF (Open Network Video Interface Forum) conformité profil S assure une plus grande interopérabilité et davantage de flexibilité dans l'élaboration de systèmes multifournisseurs

IPELA  
ENGINE EX

View-DR

DEPA  
Advanced

ONVIFS

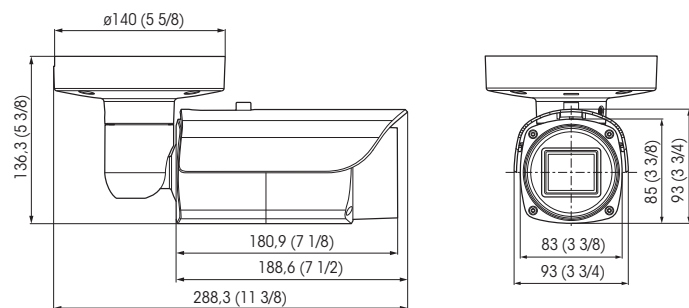
# SPECIFICATIONS TECHNIQUES

SNC-VB632D	
<b>Caméra</b>	
Capteur	Capteur CMOS Exmor à balayage progressif 1/2,9"
Nombre de pixels effectifs	Env. 2,14 mégapixels
Système de transmission	Commutable NTSC/PAL
Système de synchronisation	Synchronisation interne
Eclairage minimum (50 IRE)	Couleur : 0,1 lx (F1.2, View-DR OFF, VE OFF, AGC ON, 1/30 s, 30 ips) N/B : 0 lx (illuminateur IR ON)
Eclairage minimum (30 IRE)	Couleur : 0,06 lx (F1.2, View-DR OFF, VE OFF, AGC ON, 1/30 s, 30 ips) N/B : 0 lx (illuminateur IR ON)
Plage dynamique	Environ 90 dB avec technologie View-DR
Rapport S/B (gain 0 dB)	Plus de 50 dB
Gain	Auto
Vitesse d'obturation	De 1/1 s à 1/10 000 s
Contrôle de l'exposition	Compensation d'exposition, AGC, Vitesse d'obturation
Balance des blancs	ATW, ATW-PRO, Lampe fluorescente, Lampe au mercure, Lampe à vapeur de sodium, Lampe aux halogénures métalliques, LED blanche, Balance des blancs simple pression ou manuelle, Intérieur, Extérieur
objectif	Objectif varifocal intégré
Easy Zoom	Oui
Rapport de zoom	Zoom optique 3x
Rapport de zoom	Zoom numérique 4x
Rapport de zoom	Zoom total 12x
Fonction « Easy Focus » lors de la configuration	Oui
Angle de vue horizontal	105,3° à 35,6°
Angle de vue vertical	56,9° à 20,1°
Distance focale	f = 3 à 9 mm
Ouverture (« F-number »)	F1.2 (grand angle) à F2.1 (télé)
Distance minimum de l'objet	300 mm
illuminateur infrarouge	Oui (Longueur d'onde : 850 nm [standard], LED infrarouge : 20 unités)
Distance de fonctionnement IR	30 m (50 IRE)
illuminateur à LED blanche	Oui (LED blanche : 4 unités)
Distance de fonctionnement LED	5 m (50 IRE)
<b>Fonctions de la caméra</b>	
Jour/Nuit	True D/N
Fonction Jour/Nuit reliée à Easy Focus	Oui
Wide-D	Fonction View-DR
Correction des teintes	Visibility Enhancer (VE)
Réduction du bruit	XDNR
Stabilisateur d'image	Oui
Mode image	Oui
Masquage de zone (nombre)	20
Masquage de zone (forme)	Quadrilatère formé par quatre points d'angle
Masquage de zone (couleur/effet)	Opaque : 14 couleurs (Noir, Blanc, Rouge, Vert, Bleu, Cyan, Jaune, Magenta, Gris (6 niveaux)), Mosaïque
Stockage en périphérie	Oui
Protection anti-vandalisme	IK8
Indice de protection	IP66
Superposition de chiffres	3 positions indépendantes pour les caractères (codec, date et heure, événement, texte (max. 64 caractères)), 1 position indépendante pour les logos
Superposition de langue	Anglais
Langue du menu	anglais, japonais, chinois simplifié, chinois traditionnel, français, espagnol, allemand, italien, coréen, portugais, russe, arabe, hindi, vietnamien, thaï, turc, polonais
Afficheur smartphone	Oui
<b>Visioconférence</b>	
Réglage automatique	1920 x 1080, 1280 x 720, 1024 x 576, 720 x 576, 720 x 480, 704 x 576, 640 x 480, 640 x 360, 352 x 288, 320 x 184 (H.264, JPEG)
Format de compression	H.264 (High/Main/Baseline), JPEG
Cadence maximale	H.264 : 60 ips (1920 x 1080) JPEG : 60 ips (1280 x 720)
Mode de compression du débit	CBR/VBR (sélectionnable)
Plage de réglage du débit binaire	De 64 kbit/s à 32 Mbit/s
Fonction PTZ hautes performances e-Varifocal	Oui
Contrôle de débit (ARC)	Oui
Contrôle de la bande passante	H.264
Fonction multi-streaming	Triple transmission
Nombre de clients	20
<b>Analyse intelligente de la vidéo et de l'audio</b>	
Architecture de l'analyse intelligente	DEPA Advanced
Détection intelligente des mouvements	Oui
Détection des visages	Oui
Alarme antivandalisme	Oui
Analyse des scènes	Passage, intrusion, détection d'objets oubliés, détection d'objets manquants
<b>Audio</b>	
Format de compression	G.711/G.726/AAC (16 kHz, 48 kHz)

<b>Configuration requise</b>	
Système d'exploitation	Windows XP Professionnel (32 bits) Windows Vista Edition Intégrale ou Professionnel (32 bits) Windows 7 Edition Intégrale ou Professionnel (32/64 bits) Windows 8 Professionnel (32/64 bits), Windows 8.1 Professionnel (32/64 bits)
Processeur	Intel Core i7 à 2,8 GHz ou plus
Mémoire	2 Go minimum
Navigateur Web	Microsoft® Internet Explorer Ver. 7.0, Ver. 8.0, Ver. 9.0, Ver. 10.0, Ver. 11.0 Firefox Ver. 19.02 (Viewer Plug-in gratuit uniquement) Safari Ver. 5.1 (Viewer Plug-in gratuit uniquement) Google Chrome Ver. 25.0 (Plug-in d'affichage gratuit uniquement)
<b>Réseau</b>	
Protocoles	IPv4, TCP, UDP, ARP, ICMP, IGMP*, HTTP, DHCP, DNS, NTP, RTP/RTCP, RTSP via TCP, RTSP via HTTP, SMTP, IPv6, HTTPS, SNMP (v1, v2c, v3), FTP (client uniquement), SSL
Qualité de service (QoS)	DSCP
Assistance diffusion multicast	Oui
Conformité ONVIF	Profil S
Authentification	IEEE 802.1X
<b>Interface</b>	
Sortie vidéo analogique	BNC x 1
Sortie moniteur analogique pour la configuration	Jack Phono x 1
Microphone externe	Mini-jack (monaural)
Entrée ligne	Mini-jack (monaural)
Sortie ligne	Mini-jack (monaural)
Port réseau	10BASE-T/100BASE-TX (RJ-45)
Entrée d'alarme (entrée du capteur)	Oui (x2)
Sortie d'alarme	Oui (x2)
Logements pour carte	Carte SD x 1
Type de carte SD confirmé	Max. : 64 Go
<b>Informations générales</b>	
Alimentation	12 V CC ±10 % 24 V CA ±20 %, 50 Hz/60 Hz Conformité IEEE802.3af (système PoE/PoE+)
Consommation électrique	Max. 21 W (24 V CA/12 V CC) Max. 17 W (IEEE802.3af (PoE+)) Max. 12,5 W (IEEE802.3af (PoE))
Température de fonctionnement	-40 °C à +60 °C (-40 °F à +140 °F) (LED désactivée, PoE+, 24 V CA, 12 V CC) -40 °C à +50 °C (-40 °F à +122 °F) (LED activée, PoE+, 24 V CA, 12 V CC) -10 °C à +60 °C (14 °F à +140 °F) (LED désactivée, PoE) -10 °C à +50 °C (14 °F à 122 °F) (LED activée, PoE)
Température de démarrage à froid	-30 °C à +60 °C (-22 °F à +140 °F) (LED désactivée, PoE+, 24 V CA, 12 V CC) -30 °C à +50 °C (-22 °F à +122 °F) (LED activée, PoE+, 24 V CA, 12 V CC) 0 °C à +60 °C (32 °F à +140 °F) (LED désactivée, PoE) 0 °C à +50 °C (32 °F à 122 °F) (LED activée, PoE)
Température de stockage	De -20 °C à +60 °C
Humidité de fonctionnement	De 20 % à 90 % (sans condensation)
Humidité de stockage	20 à 95% (sans condensation)
Radiateur intégré	Oui
Dimensions	93 mm x 93 mm x 180,9 mm (3 3/4 pouces x 3 3/4 pouces x 7 1/8 pouces) ø140 mm x 313,4 mm (ø5 5/8 pouces x 12 3/8 pouces) (bras inclus)
Poids	Env. 1 600 g
Matériau externe	Cache avant : PC Housse : ADC12 Bras/support de fixation : ADC12 Protection de l'objectif : PC Pare-soleil : PC
Couleur externe	Blanche 4.4BG 8.4/0.2 Noir 3.9PB 0.3/1.0
Ignifuge	UL2044
Normes de sécurité	Standard technique JATE (LAN) UL2044, IEC60950-1 (CB) VCCI (classe A), FCC (classe A), IC (classe A) Emission : EN55022 (classe A) + EN50130-4 Immunité : EN55022 (classe A) + EN55024 Emission : AS/NZS CISPR22 (classe A) KCC EMC-TR
Accessoires fournis	CD-ROM (programmes fournis) (1) Gabarit (1) Clé (1) Bande étanche (1) Manuel d'installation (1) Normes de sécurité (1)

\* Prise en charge SSM (Source Specific Multicast).

## DIMENSIONS



Unité : mm (pouces)

MK11151V10HB14SEP

©2014 Sony Corporation. Tous droits réservés.

La reproduction de tout ou partie de ce document sans autorisation préalable est interdite.

Les caractéristiques et les spécifications peuvent être modifiées sans préavis.

Les valeurs pour le poids et les dimensions sont approximatives.

SONY, IPELA, IPELA ENGINE EX et Exmor sont des marques commerciales de Sony Corporation.

Toutes les autres marques appartiennent à leurs propriétaires respectifs.

Distribué par