

SNC-WR630

Caméra réseau Rapid Dome Full HD, série W

SONY
make.believe

Caméra Rapid Dome 1080/60p alimentée par la plate-forme IPELA ENGINE PRO™

- Résolution maximale de 1920 x 1080 pixels avec le capteur CMOS Exmor™
- Zoom optique puissant 30x
- Plage dynamique équivalente à 130 dB en mode Full HD obtenue grâce à la technologie View-DR
- Performance panoramique professionnelle avec vitesse de 700°/s
- Stabilisateur d'image gyroscopique
- Technologie de correction des distorsions du plan focal
- Fonction de traitement des images antibrouillard
- Fréquence élevée de 60 images par seconde (ips)



Connect Your Vision

IPELA™

SPECIFICATIONS TECHNIQUES

Caméra	SNC-WR630
Capteur d'image	Capteur CMOS Exmor™ à balayage progressif 1/2.8"
Nombre de pixels effectifs	Environ 2,38 mégapixels
Système de transmission	Communiqué NTSC/PAL
Système de synchronisation	Synchronisation interne
Eclairage minimum (50 IRE)	Couleur : 1,4 lx (F1.6, View-DR OFF, VE OFF, AGC ON, 1/30 s, 30 ips) N/B : 0,15 lx (F1.6, View-DR OFF, VE OFF, AGC ON, 1/30 s, 30 ips)
Eclairage minimum (30 IRE)	Couleur : 1,0 lx (F1.6, View-DR OFF, VE OFF, AGC ON, 1/30 s, 30 ips) N/B : 0,1 lx (F1.6, View-DR OFF, VE OFF, AGC ON, 1/30 s, 30 ips)
Plage dynamique	Environ 130 dB avec technologie View-DR
Rapport S/B	Plus de 50 dB (gain 0 dB)
Gain	Auto/Manuel (de -3 dB à +48 dB)
Vitesse d'obturation	De 1/1 s à 1/10 000 s
Contrôle de l'exposition	Automatique, Priorité objectif, Priorité diaphragme, Manuel
Balance des blancs	ATW, ATW-PRO, Intérieure, Extérieure, Lampe fluorescente, Lampe au mercure, Lampe à vapeur de sodium, Lampe aux halogénures métalliques, LED blanche, Simple pression ou manuelle
Objectif	Zoom optique autofocus
Power Zoom	Oui
Rapport de zoom	Zoom optique 30x Zoom numérique 12x Zoom total 360x
Power Focus	Oui
Mise au point automatique	Oui
Angle de vue horizontal	De 65,0° à 2,3°
Angle de vue vertical	De 36,6° à 1,3°
Distance focale	f = 4,3 mm à 129,0 mm
Ouverture (« F-number »)	F1.6 (grand angle) à F4.7 (télé)
Distance minimum de l'objet	300 mm
Angle Panoramique/Inclinaison (motorisé)	Rotation continue de 360°/220°
Vitesse panoramique	700°/s (max.) ^{*1}
Vitesse d'inclinaison	700°/s (max.) ^{*1}
Nombre de positions préséglées	256
Nombre de programmes de rondes	5
Fonctions de la caméra	
Jour/Nuit	True D/N
E-Flip	Oui
Wide-D	Fonction View-DR
Correction des teintes	Visibility Enhancer (VE)
Traitement des images antibrouillard	Oui ^{*2}
Réduction du bruit	XDNR
Stabilisateur d'image	Stabilisateur d'image gyroscopique
Mode image	Oui
Masquage de zone (nombre)	12
Masquage de zone (forme)	Quadrilatère
Masquage de zone (couleur/effet)	Opaque : 14 couleurs (Noir, Blanc, Rouge, Vert, Bleu, Cyan, Jaune, Magenta, Gris (6 échelles)), Mosaïque
Stockage en périphérie	Oui
Mémoire d'image	Oui
Taille de la mémoire pour mémoire d'image	Environ 16 Mo
Taille de la mémoire avant/après mise en tampon	Environ 8 Mo
Fonction de lecture automatique de fichiers audio (Voice Alert)	Oui
Protection anti-vandale	Non
Indice de protection	Non
Superposition de chiffres	3 positions indépendantes pour les caractères (codec, date et heure, direction, événement, texte - 64 caractères max.), 1 position indépendante pour le logo
Superposition de langue	Anglais
Langue du menu	anglais, japonais, chinois simplifié, chinois traditionnel, français, espagnol, allemand, italien, coréen, portugais, russe, arabe, hindi, vietnamien, thaï
Afficheur smartphone	Oui
Vidéo	
Résolution	1920 x 1080, 1280 x 720, 1024 x 576, 720 x 576, 720 x 480, 704 x 576, 640 x 480, 640 x 360, 352 x 288, 320 x 180, (H.264, JPEG)
Format de compression	H.264 (High/Main/Baseline), JPEG
Cadence maximale	H.264 : 60 ips (1920 x 1080) JPEG : 60 ips (1920 x 1080)
Mode de compression du débit	CBR/VBR (sélectionnable)
Plage de réglage du débit binaire	De 64 kbit/s à 32 Mbit/s
Contrôle de la bande passante	JPEG
Fonction multi-streaming	Triples transmission
Nombre de clients	20
Analyse intelligente de la vidéo	
Architecture de l'analyse intelligente	DEPA Advanced
Détection intelligente de mouvement	Oui
Détection des visages	Oui
Alarme antidérèglement	Oui
Analyse des scènes	Passage, intrusion, détection d'objets oubliés, détection d'objets manquants
Audio	
Format de compression	G.711/G.726/AAC (16 kHz, 48 kHz)
Configuration requise	
Système d'exploitation	Windows XP Professionnel (32 bits) Windows Vista Edition Intégrale ou Professionnel (32 bits) Windows 7 Edition Intégrale ou Professionnel (32/64 bits) Windows 8 Professionnel (32/64 bits) Microsoft DirectX 9.0c ou version ultérieure
Processeur	Intel Core i7 à 2,8 GHz ou plus
Mémoire	2 Go minimum

	SNC-WR630
Navigateur Web	Microsoft Internet Explorer Ver. 7.0, Ver. 8.0, Ver. 9.0, Ver. 10.0 Firefox Ver. 19.02 (Viewer Plug-in gratuit uniquement) Safari Ver. 5.1 (Viewer Plug-in gratuit uniquement) Google Chrome Ver. 25.0 (Viewer Plug-in gratuit uniquement)
Réseau	
Protocoles	IPv4, TCP, UDP, ARP, ICMP, IGMP ^{*3} , HTTP, DHCP, DNS, NTP, RTP/RTCP, RTSP via TCP, SMTP via HTTP, IPv6, HTTPS, SNMP (v1, v2c, v3), SSL
Qualité de service (QoS)	DSCP
Assistance diffusion multicast	Oui
Conformité ONVIF	Profil S
Authentification	IEEE 802.1X
Interface	
Sortie vidéo analogique	BNC x1, 1 Vc-c, 75 Ω, asymétrique, sync négative
microphone externe	Minijack (monaural), entrée micro/entrée ligne : 2,5 V CC, entrée alimentée
Entrée ligne	Minijack (monaural)
Sortie ligne	Minijack (monaural), Niveau de sortie max. : 1 Vrms
Port réseau	10BASE-T/100BASE-TX (RJ-45)
Entrée d'alarme (entrée du capteur)	x4, contact à ouverture, contact à fermeture
Sortie d'alarme	x2, 24 V CA/CC, 1 A (sorties relais mécaniques isolées du fonctionnement électronique de la caméra)
Interface série	RS-422/RS-485 (protocoles PELCO D)
Logements pour carte	Carte SD x 1
Type de carte SD confirmée	SDHC 4/8/16/32 Go (pas de prise en charge SDXC)
Informations générales	
Alimentation	Conformité IEEE802.3at (HPoE), 24 V CA, 12 V CC
Consommation électrique	25,0 W max.
Température de fonctionnement	De -5 °C à +50 °C
Température de démarrage à froid	De 0 °C à +50 °C
Température de stockage	De -20 °C à +60 °C
Humidité de fonctionnement	De 20 % à 80 %
Humidité de stockage	De 20 % à 95 %
Radiateur intégré	Non
Dimensions (ø x H)	ø 146,3 mm x 204,5 mm
Poids	Environ 1,7 kg
Matériau externe	Base : PC+ABS Boîtier de la caméra : PC+ABS Cache latéral : PC+ABS
Couleur externe	Base : 4.48G 8.4 /0.2 Boîtier de la caméra : 3.9PB 0.3/1.0 Cache latéral : 3.9PB 0.3/1.0
Normes de sécurité	Standard technique JATE (LAN) UL2044, IEC60950-1 (CB) VCCI (classe A), FCC (classe A), IC (classe A) Emission : EN55022 (classe A) + EN50130-4 Immunité : EN55022 (classe A) + EN55024 Emission : AS/NZS CISPR22 (classe A) KCC EMC-TR
Accessoires fournis	CD-ROM (programmes fournis) (1) Manuel d'installation (1) Boîtier platond (1) Fixation platond (1) Vis (M4 x 10) (3) Connecteur d'alimentation 3 broches (1) Câble BNC (1) Câble E/S (1) Gobocrit (1) Attache de câble (1) Vis pour attache de câble (M2,6 x 8, vis-tarauds) (2)
Accessoires optionnels	YHLD124C (boîtier dôme transparent) YHLD124S (boîtier dôme fumé) YHCB630 (support d'encastrement platond)

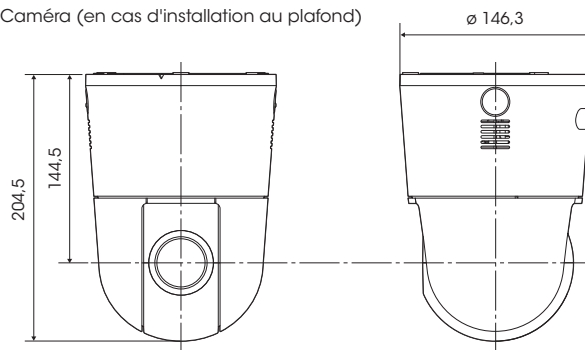
*1 Disponible lorsque le mode de préséglage est activé.

*2 Disponible via une mise à jour logicielle.

*3 Prise en charge SSM (Source Specific Multicast).

DIMENSIONS

Caméra (en cas d'installation au plafond)



Unité : mm

Distribué par

©2013 Sony Corporation. Tous droits réservés. La reproduction de tout ou partie de ce document sans autorisation préalable est interdite. Les caractéristiques et les spécifications peuvent être modifiées sans préavis. Les valeurs pour le poids et les dimensions sont approximatives. « Sony », « make.believe », « IPELA », « IPELA ENGINE PRO », « Exmor », et « DEPA » sont des marques commerciales de Sony Corporation. Toutes les autres marques appartiennent à leurs propriétaires respectifs.