

TPP-82A0030MIA

ID d'article: 213857

1/2,8" Dôme HD-TVI, PTZ, 30x, jour&nuit, 4,3-129mm, WDR 1920x1080, infrarouge, IP66

Caractéristiques principales

1/2,8" Dôme HD-TVI PTZ capteur Sony CMOS

Résolution max. 1920x1080 (Full HD)

WDR (grand angle dynamique) en temps réel, 25/30 ips

Auto Calibration

Entrées/sorties d'alarme

Zoom AF 30x, 4,3~129 mm

Multisignal: HD-TVI/AHD, SD-TV

Réduction de bruit numérique (2DNR/3DNR)

Zones privées, fonction anti buée

Alarm in- and outputs

Spécifications

Caméra:	
Dimension du capteur	1/2,8"
Résolution (pixel)	1920x1080\$
Capteur	CMOS, Sony STARVIS, Sensor IMX291
Système	True Day&Night
Sensibilité à la lumière	0,35 Lux, par F1,6, 50 IRE
Low speed shutter	oui, automatique, manuel
Obturbateur manuel électronique (MES)	1/25~1/30000sec
Obturbateur électronique automatique (ESC)	1/25~1/30000sec.
Wide Dynamic Range (WDR)	WDR 120dB, Real Time WDR 25/30fps
Fonction "Flickerless"	oui
Correction de contre-jour	BLC, HLC
Filtre IR	commutable
Balance des blancs	automatique, manuelle, extérieure, fluorescent

TPP-82A0030MIA

Autres spécifications

Rapport signal-bruit	50dB
Vidéo:	
Norme vidéo	PAL/NTSC
Format du signal	Composite (FBAS), HD-TVI, AHD
Taux image	1080 @ 25/30p
Synchronisation	interne
Objectif:	
Type de l'objectif	zoom auto focus
Facteur de zoom	30x
Focale	4,3 - 129 mm
Zoom numérique	16x
Distance objet minimale (MOD)	1 m
Ouverture (F)	F1,6~F5,0
Commande iris	DC
Angle d'image vertical	36,4 - 1,29 °
Angle d'image horizontal	61,8 - 2,11 °
Fonctions:	
Détecteur de mouvements	oui
Presets	240 presets
Calibrage automatique	oui
Plage de rotation	360 °
Vitesse (commande manuelle)	380 °/Sek.
Vitesse au point d'arrivée	380 °/Sek.
Configuration menu	caméra set-up sur écran
Langages du menu	anglais, allemand, français, italien, espagnol, polonais, portugais, chinois
Domaine protégé	mise en/hors service
Fonction miroir	H/V flip
Suppression du bruit numérique (DNR)	2D-DNR, 3D-DNR
Interfaces / Entrées / Sorties:	
Sorties vidéo	AHD, HD-TVI, composite
Connexions externes	entrée/sortie alarme, entrée d'alimentation, entrée télécommande, RS-485, composite CVBS (SDTV), HD-TVI / AHD BNC
Entrées alarmes	4
Sorties alarme	2
Interfaces de commande	RS-485
Protocoles de interface de commande	Fastrax IIE, Fastrax IIIIE, Pelco D, Pelco C (UTC / HD-TVI), Sensormatic
Généralités:	
Série	eneo Multisignal, eneo Premium Class
Dimensions (hxlxp)	370,78x201,38mm
Illumination	infrarouge, Zoom synchronisé & DEL fixes IR
Portée d'illumination	env. 300m
Couleur (caisson)	Pantone Cool Gray 1C

TPP-82A0030MIA

Autres spécifications

Matériau	aluminium
Poids	4,9kg
Camera type	PTZ Dome
Consommation	38W
Mode de montage	montage mural, montage plafond, (Accessoires de montage ne sont pas compris dans la livraison!)
Chauffage vitre	non
Indice de protection	IP66
Alimentation	24VAC, 24VDC
Gamme de température (fonctionnement)	-30°C à 65°C
Affichage de texte	disponible
Anti-vandalisme	non
Contenu de la livraison:	
Contenu de la livraison	mode d'emploi, accessoires de montage, jeu de prises
Notes:	

Particularités

Accessoires de montage disponibles en option

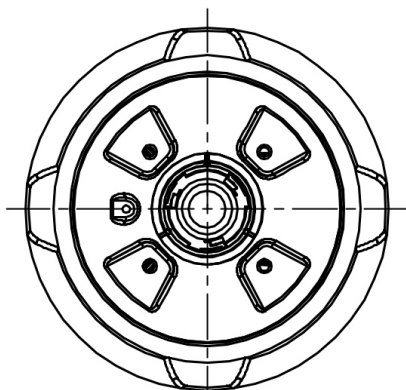
TPP-82A0030MIA

Accessoires disponibles

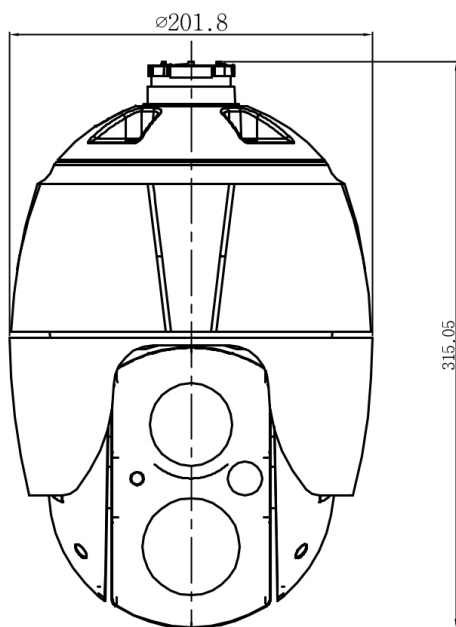
Image	Article N° / Description	Description
	74127 / EDC-WMB1	Support mural pour dômes PTZ avec kit de fixation
	74128 / EDC-CMT1	Tube pour plafond pour dômes PTZ avec kit de fixation
	74149 / KBD-2	Clavier avec joystick 3 axes, Jog shuttle, 12V
	212984 / TVA-1201TRA	Émetteur/récepteur HD-TVI, UTP, BNC, 250 m, intérieur, actif, 12 V
	212985 / TVA-1201TRP	Émetteur+récepteur HD-TVI, 150 m, BNC, UTP, intérieur, passif
	212987 / TVA-1101EA	Amplificateur de signal HD-TVI 12 VCC, intérieur
	213474 / NE-128B	Alimentation 230V/24V-5A, caisson en plastique, IP66
	214236 / TAM-4MM1001M0A	Convertisseur HD-TVI au HDMI, VGA, FBAS, intérieur

TPP-82A0030MIA

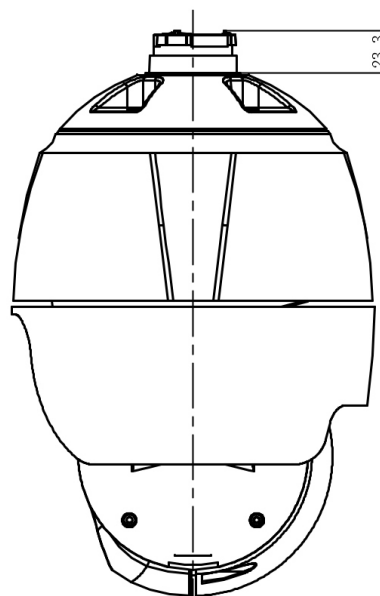
Dessin technique



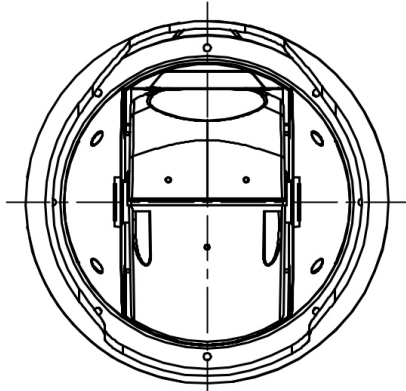
Top View



Front View



Side View



Bottom View

Maße/Dimensions: mm

Votre interlocuteur



GENITECH Comptabilité
36 Rte de Montpellier
34230 Vendémian
FR
Tel.: 01.39.47.26.51
E-Mail: ecorbeau@genitech.fr
Web: www.genitech.fr