

Caméra réseau

VB-M40
VB-M40B

you can



Une caméra intelligente pour applications de surveillance et de sécurité de moyen et de haut niveau

Les caméras réseau VB-M40 et VB-M40B PTZ offrent un capteur 1,3 millions de pixels, un zoom optique 20x, des performances supérieures en faible lumière et l'analyse de contenu vidéo embarquée. Avec en plus la flexibilité d'options d'installation avec dômes pour intérieur ou extérieur.

ZOOM OPTIQUE
20X

PANO 340°
INCLINAISON 100°

1,3 MP JUSQU'À
30 IM./SEC

H.264 ET
VIDÉO JPEG

ANALYSES
EMBARQUÉES

CONTRÔLE DES
OMBRES

caractéristiques principales

- Deux options de coloris : argent (VB-M40) et noir (VB-M40B)
- Caméra PTZ 1,3 mégapixels
- Excellente reproduction des couleurs et faible bruit électronique grâce aux technologies Canon DIGIC NET et CMOS permettant la vidéo JPEG & H.264 à 1280 x 960 pixels à 30 im./s
- Performances inégalées en faible lumière à 0,6 lux en couleur et 0,06 lux en Noir et blanc
- Les meilleures caractéristiques optiques du genre dans un boîtier compact : zoom optique 20x autofocus avec grand angle d'un champ de 55,4° (ouverture f/1,6 - f/3,5)
- Jusqu'à 15 fonctions simultanées d'analyse de contenu vidéo
- Fonction de filtre de coupure infrarouge jour/nuit
- Fonctionnement économe en énergie
- Full Duplex audio et périphérique externe
- Compatibilité ONVIF
- Fonction de masque de confidentialité et logement intégré pour carte SD.



Canon

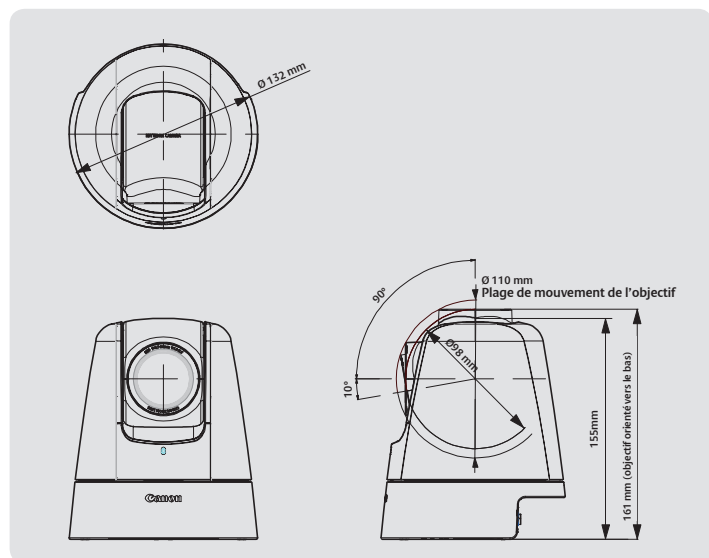
VB-M40/VB-M40B

Caractéristiques

CAPTEUR D'IMAGE	
Type	CMOS 1/3 de pouce avec filtre couleurs primaires
Nombre de pixels	Environ 1,3 millions
Système d'acquisition	Progressif
OPTIQUE	
Coefficient et contrôle du zoom	Zoom 20x motorisé avec autofocus
Focales	4,7 mm (grand-angle) - 94 mm (télé)
Angle de champ horizontal	55,4° (grand-angle) - 2,9° (télé)
Ouverture	f/1,6 - f/3,5
Éclairage minimum du sujet	Mode jour : 0,06 lux (couleur, f/1,6 à 1/30 sec) ¹ Mode nuit : 0,06 lux (noir et blanc, f/1,6 à 1/30 sec) ¹
Contrôle de la mise au point	AF One-shot / manuel / fixe à l'infini (avec dôme)
Plage de mise au point	Mode jour : 0,30 m - infini (grand-angle) / 1 m - infini (télé) Mode nuit : 0,50 m - infini (grand-angle) / 1,20 m - infini (télé)
Vitesses d'obturation	1, 1/2, 1/4, 1/8, 1/15, 1/30, 1/60 (standard), 1/100, 1/120, 1/250, 1/500, 1/1000, 1/2000, 1/4000, 1/8000 sec.
Balance des blancs	Auto / One-shot / préréglée / manuelle
Modes image	Mode jour, mode nuit (auto / manuel / programmé)
Système de mesure	3 options : à prédominance centrale / moyenne / spot
Correction de contre-jour	7 niveaux
Correction des ombres	7 niveaux
Stabilisateur d'image	Électronique (ON1 / ON2 / OFF)
SERVEUR	
Méthode de compression vidéo	H.264, JPEG
Taille de sortie en vidéo	JPEG : 160 x 120, 320 x 240, 640 x 480, 1280 x 960 H.264 : 320 x 240, 640 x 480, 1280 x 960
Taux d'acquisition	JPEG : 30 - 0,1 im/sec. H.264 : 30/15/10 im/sec. ²
Distribution simultanée	JPEG : maxi 30 clients + 1 client administrateur H.264 : maxi 10 clients
Communication audio	Full-duplex
Méthode de compression audio	G.711 µ-law (64Kbps)
Protocoles reconnus	IPv4 : TCP/IP, UDP, HTTP, FTP, SNMP (MIB2), SMTP (Client), DHCP (Client), DNS (Client), ARP, ICMP, POP3, NTP, SMTP authentication, WV-HTTP (Canon), ONVIF IPv6 : TCP/IP, UDP, HTTP, FTP, SMTP (Client), DNS (Client), ICMPv6, POP3, NTP, SMTP authentication, WV-HTTP (Canon), ONVIF
Niveau d'accès à la caméra	3 niveaux utilisateurs : administrateur / utilisateur autorisé / utilisateur invité
Notification d'événement	HTTP/SMTP (courriel)

ANALYSES EMBARQUÉES	
Analyses de contenu vidéo	Détection de mouvement d'objet, d'objet déplacé, d'objet abandonné et de tentative de vandalisme sur la caméra (maxi 15 détections par caméra)
Audio	Détection de volume
CONNECTEURS	
Interface réseau	RJ-45, 100Base-TX (Auto / Full duplex / Half duplex)
Entrée audio (Micro / entrée ligne)	Mini-jack 3,5mm mono
Sortie audio (sortie ligne)	Mini-jack 3,5 mm mono
Périphérique externe, connecteurs / ES	2 entrées / 2 sorties
Carte mémoire	Cartes SD, compatibilité cartes SDHC. Maxi 32 Go, taux d'acquisition : 1 im/s maxi
MÉCANISMES	
Plage de mouvement panoramique	340° (±170°)
Plage d'angle d'inclinaison	100° (en position fixée au plafond : -90° - 10°)
Vitesse de rotation max	Panoramique : max. 150°/sec, inclinaison : max. 150°/sec
Filtre de coupure infrarouge	Insertion et retrait motorisés (modes jour / nuit)
Positions préréglées	20 préréglages (possibilité de préréglage de tour)
CARACTÉRISTIQUES PHYSIQUES	
Dimensions (L x H x P)	132 x 155 x 132 mm
Poids	1150 g
Aimentation	PoE (48V DC, Conforme à la norme IEEE 802.3af) 100V - 240V alt., 50/60Hz (par adaptateur secteur optionnel) 12V continu ou 24V alt. (par connecteur 2 broches fourni)
Consommation	PoE : max. env. 9,8 W / adaptateur PA-V17: max. env. 12,5 W
Environnement de fonctionnement	Température: -10° à +50°C, Humidité : 20% à 85% RH
CONTENU DE L'EMBALLAGE	
Caméra réseau Canon VB-M40 (Argent/Noir), CD-ROM, connecteur d'alimentation, guide d'installation Guide, carte de garantie (Europe), feuillet de garantie.	
¹ L'utilisation du dôme fumé intérieur entraîne une augmentation de la luminosité minimale du sujet. ² Le taux d'acquisition peut être réduit en fonction des limites du système de visualisation de l'ordinateur ou du réseau utilisé et aussi en fonction du nombre de clients accédant en même temps à la caméra. Toutes données basées sur les méthodes de test Canon. Cette brochure et les caractéristiques du produit ont été développées avant la date de commercialisation effective du produit. Caractéristiques sujettes à modifications sans préavis. *et ®: Toutes les sociétés et/ou les noms de produits ou de marques sont des marques déposées par leurs propriétaires respectifs sur leurs marchés ou dans leurs pays.	

Dimensions



Connectivité



Canon Communication et Image

17 quai du Président Paul Doumer
92414 Courbevoie cedex.com

www.canon.fr

Canon Europe

canon-europe.com

Édition française
© Canon Europe N.V., 2011