

Caméra réseau

VB-M600D

you can



Une caméra à dôme 1 million de pixels qui répond à vos plus grandes exigences en terme de sécurité.

La caméra à dôme fixe VB-M600D offre une résolution d'1,3 million de pixels et un champ de vision de 100°. Elle bénéficie de performances supérieures en conditions de faible éclairage et d'une fonction d'analyse des contenus vidéo. Idéale pour une utilisation en intérieur, la surveillance et l'enregistrement 24 heures sur 24.

CHAMP DE VISION
DE 100°

1,3 MP JUSQU'À 30
IM./SEC.

H.264 ET
MOTION JPEG

ANALYSE
EMBARQUÉE

CONTRÔLE DES
OMBRES

Caractéristiques principales

- Caméra 1,3 million de pixels à dôme fixe
- Excellente reproduction des couleurs et faible bruit électronique grâce aux technologies Canon DIGIC NET et CMOS permettant la vidéo Motion JPEG et H. 264 à 1280 x 960 pixels à 30 im/sec.
- Performances en faible éclairage à 0,4 lux (couleur) et 0,01 lux (N&B)
- Zoom ultra-grand-angle avec champ de 33,3° à 100° (ouverture de f/1,2 à f/2)
- Durée d'installation réduite par commande à distance du PTZ (pan/tilt/zoom)
- Température de fonctionnement : de -10°C à 50°C
- Jusqu'à 15 fonctions d'analyse de contenu vidéo en parallèle
- Fonction de filtre de coupure infrarouge jour/nuit
- Audio bidirectionnel simultané et connectivité avec les périphériques externes
- Compatible ONVIF
- Fonction de masque de confidentialité et logement intégré pour carte SD intégré



CAMÉRA
RÉSEAU

Canon

VB-M600D

Caractéristiques

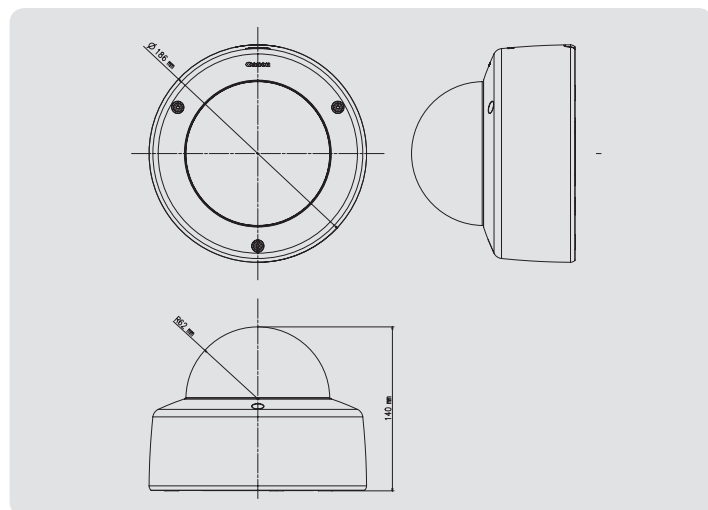
CAPTEUR D'IMAGE	
Type	CMOS 1/3 de pouce avec filtre couleurs primaires
Nombre de pixels	Env. 1,3 million
Système d'acquisition	Progressif
OPTIQUE	
Coefficient et contrôle du zoom	Zoom 3x motorisé avec autofocus
Focales	2,8 mm (grand-angle) - 8,4 mm (télé)
Angle de champ horizontal	101,2° (grand-angle) - 33,7° (télé)
Ouverture	f/1,2 - f/2
Éclairage minimum du sujet	Mode jour : 0,4 lux (couleur, f/1,2 à 1/30 sec.) Mode nuit : 0,01 lux (noir et blanc, f/1,2 à 1/30 sec.)
Contrôle de la mise au point	AF One-shot / manuel / fixe à l'infini
Plage de mise au point	Mode jour : 0,3 m - infini Mode nuit : 1 m - infini
Vitesses d'obturation	1, 1/2, 1/4, 1/8, 1/15, 1/30, 1/60 (Standard), 1/100, 1/120, 1/250, 1/500, 1/1000, 1/2000, 1/4000, 1/8000 sec.
Balance des blancs	Auto / One-shot / pré-réglée / manuelle
Modes d'image	Mode jour, mode nuit (auto / manuel)
Système de mesure	3 options : à prédominance centrale / moyenne / spot
Correction de contre-jour	7 niveaux
Correction des ombres	7 niveaux
Stabilisateur d'image	-
SERVEUR	
Méthode de compression vidéo	H.264, JPEG
Taille de sortie en vidéo	JPEG : 160 x 120, 320 x 240, 640 x 480, 1280 x 960 H.264 : 320 x 240, 640 x 480, 1280 x 960
Taux d'acquisition	JPEG : 30 - 0,1 im./sec. ¹ H.264 : 30/15/10 im./sec. ¹
Distribution simultanée	JPEG : maxi 30 clients + 1 client administrateur H.264 : maxi 10 clients
Communication audio	Bidirectionnelle simultanée
Méthode de compression audio	G.711 µ-law (64 Kbps)
Protocoles reconnus	IPv4 : TCP/IP, UDP, HTTP, FTP, SNMP (MIB2), SMTP (Client), DHCP (Client), DNS (Client), ARP, ICMP, POP3, NTP, SMTP authentication, WV-HTTP (d'origine Canon), ONVIF IPv6 : TCP/IP, UDP, HTTP, FTP, SMTP (client), DNS (client), ICMPv6, POP3, NTP, authentication SMTP, WV-HTTP (d'origine Canon), ONVIF
Masque de confidentialité	8 masques maxi Nombre de couleurs de masques : 1 (sélectionnables parmi 9 couleurs)
Niveaux d'accès à la caméra	3 niveaux utilisateurs : administrateur / utilisateur autorisé / utilisateur invité
Notification d'événement	HTTP/SMTP (courriel)

ANALYSES EMBARQUÉES	
Analyses de contenus vidéo	Détection de mouvement d'objet, d'objet déplacé, d'objet abandonné et de tentative de vandalisme sur la caméra (maxi 15 détections par caméra)
Audio	Détection de volume
CONNECTEURS	
Interface réseau	RJ-45, 100Base-TX (auto/bidirectionnel simultané/bidirectionnel à l'alternat)
Entrée audio (entrée micro/ligne)	Mini-jack mono 3,5 mm
Dortie audio (sortie ligne)	Mini-jack mono 3,5 mm
Entrées/sorties périph. externes	2 entrées / 2 sorties
Carte mémoire	Cartes SD, SDHC. Maxi 32 Go, taux d'acquisition : maxi 1 im./sec.
MÉCANISMES	
Plage de mouvement panoramique	350° (±175°)
Plage d'angle d'inclinaison	150° (±75°)
Plage d'angle de rotation	350° (±175°)
Vitesse de rotation maxi	-
Filtre de coupure infrarouge	Insertion et retrait motorisés (modes jour/nuit)
Positions pré-réglées	-
CARACTÉRISTIQUES PHYSIQUES	
Dimensions (L x H x P)	186mm x 140mm x 186mm
Poids	T.B.D.
Sources d'alimentation	Power over Ethernet (48 V cont., conforme à la norme IEEE 802.3af) 100 V - 240 V alt., 50/60 Hz (via adaptateur secteur optionnel) 12 V continu ou 24 V alternatif (par connecteur deux broches fourni)
Consommation	Entrée PoE : maxi env. 8,6 W Adaptateur secteur (PA-V17) : maxi env. 10,9 W Entrée continu : maxi env. 9 W Entrée alternatif : maxi env. 8,3 W
Environnement de fonctionnement	Température : -10°C à 50°C, humidité : 5% - 85% RH (sans condensation)
CONTENU DE L'EMBALLAGE	
	Caméra réseau Canon VB-M600D, CD-Rom, connecteur d'alimentation, guide d'installation, câble de sécurité, câble d'interface audio, gabarit d'installation, carte de garantie (Europe), feuillet de garantie.

¹ Le taux d'acquisition peut être réduit en fonction des limites du système de visualisation de l'ordinateur ou du réseau utilisé et aussi en fonction du nombre de clients accédant en même temps à la caméra.

Toutes données basées sur les méthodes de tests standards Canon. Cette brochure et les caractéristiques qu'elle contient ont été développées avant la date de commercialisation du produit. Caractéristiques sujettes à modifications sans préavis.
*et ® : tous les noms de sociétés et/ou de produits sont des marques commerciales ou des marques déposées de leurs fabricants respectifs sur leurs marchés et/ou dans leurs pays.

Dimensions



Canon Inc.
canon.com

Canon Europe
canon-europe.com

English Edition
© Canon Europa N.V., 2011