

Caméra réseau

VB-M600VE

you can



Un dôme de protection spécial, résistant au vandalisme pour des exigences de sécurité de haut niveau.

La caméra VB-M600VE 1,3 mégapixels à dôme fixe résistant au vandalisme et boîtier à la norme IP66 est idéale pour l'installation en conditions extérieures difficiles. Elle permet la surveillance et l'enregistrement de jour comme de nuit sur un champ de 100°.

RÉSISTANCE AU
VANDALISME IP66

CHAMP DE VISION
DE 100°

1,3 MP JUSQU'À 30
IMAGES/SEC

H.264 ET
VIDÉO JPEG

ANALYSE
EMBARQUÉE

CONTRÔLE DES
OMBRES

Caractéristiques principales

- Caméra 1,3 mégapixels à dôme fixe et boîtier IP 66 résistant au vandalisme
- Excellente reproduction des couleurs et faible bruit électronique grâce aux technologies Canon DIGIC NET et CMOS permettant la vidéo JPEG & H. 264 à 1280 x 960 pixels à 30 im./s
- Performance en faible lumière à 0,4 lux (couleur) et 0,01 lux (N/B)
- Zoom ultra grand-angle avec champ jusqu'à 100° (ouverture de f/1,2 à f/2)
- Durée d'installation réduite par commande à distance du PTZ (pan/tilt/zoom)
- Température de fonctionnement : de -10°C (-30°C avec unité chauffante optionnelle) à 50°C
- Jusqu'à 15 fonctions d'analyse de contenu vidéo
- Fonction de filtre de coupure infrarouge jour/nuit
- POE, Full Duplex audio et périphérique externe
- Compatibilité ONVIF
- Fonction de masque de confidentialité et logement intégré pour carte SD



Canon

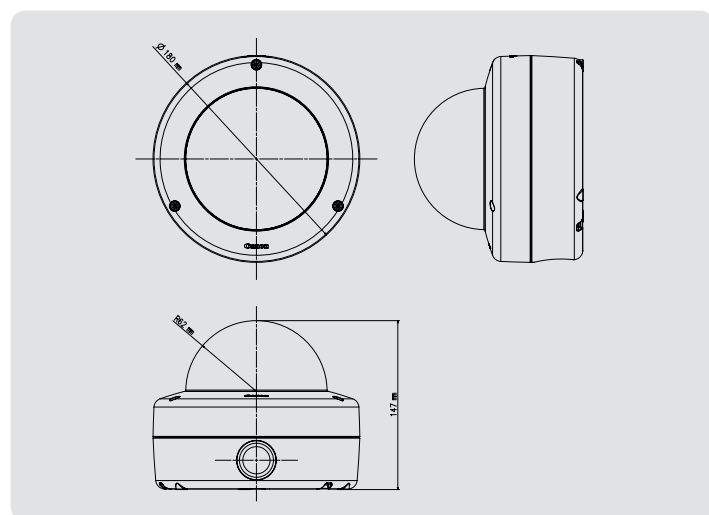
VB-M600VE

Caractéristiques

CAPTEUR D'IMAGE	
Type	CMOS 1/3 de pouce avec filtre couleurs primaires
Nombre de pixels	Environ 1,3 millions
Système d'acquisition	Progressif
OPTIQUE	
Coefficient et contrôle du zoom	Zoom 3x motorisé avec autofocus
Focales	2,8 (grand-angle) - 8,4 mm (télé)
Angle de champ horizontal	101,2° (grand-angle) - 33,7° (télé)
Overture	f/1,2 - f/2
Éclairage minimum du sujet	Mode jour : 0,4 lux (couleur, f/1,2 à 1/30 sec.) Mode nuit : 0,01 lux (Noir et blanc, f/1,2 à 1/30 sec.)
Contrôle de la mise au point	AF One-shot / Manuel / Fixe à l'infini
Plage de mise au point	Mode jour : 0,3 m - infini Mode nuit : 1 m - infini
Vitesses d'obturation	1, 1/2, 1/4, 1/8, 1/15, 1/30, 1/60, 1/100, 1/120, 1/250, 1/500, 1/1000, 1/2000, 1/4000, 1/8000 sec.
Balance des blancs	Auto / One-shot / Préréglée / Manuelle
Modes image	Mode jour, Mode nuit (Auto / Manuel)
Système de mesure	3 options : à prédominance centrale / moyenne / spot
Correction de contre-jour	7 niveaux
Correction des ombres	7 niveaux
Stabilisateur d'image	-
SERVEUR	
Méthode de compression vidéo	H.264, JPEG
Taille de sortie en vidéo	JPEG : 160 x 120, 320 x 240, 640 x 480, 1280 x 960 H.264 : 320 x 240, 640 x 480, 1280 x 960
Taux d'acquisition	JPEG : 30 - 0,1 im./s ¹ H.264 : 30/15/10 im./s ¹
Distribution simultanée	JPEG : Maxi 30 clients + 1 client administrateur H.264 : Maxi 10 clients
Communication audio	Duplex intégral
Méthode de compression audio	G.711 µ-law (64 Kbps)
Protocoles reconnus	IPv4 : TCP/IP, UDP, HTTP, FTP, SNMP (MIB2), SMTP (client), DHCP (client), DNS (client), ARP, ICMP, POP3, NTP, SMTP authentication, WV-HTTP (d'origine Canon), ONVIF IPv6 : TCP/IP, UDP, HTTP, FTP, SMTP (client), DNS (client), ICMPv6, POP3, NTP, authentication SMTP, WV-HTTP (Canon), ONVIF
Masque de confidentialité	8 masques maxi Nombre de couleurs de masque : 1 (sélectionnable depuis 9 couleurs)
Niveau d'accès à la caméra	3 niveaux utilisateurs : Administrateur / utilisateur autorisé / utilisateur invité
Notification d'événement	HTTP/SMTP (e-mail)
ANALYSES EMBARQUÉES	
Analyses de contenu vidéo	Détection de mouvement d'objet, d'objet déplacé, d'objet abandonné et de tentative de vandalisme sur la caméra (15 détections maxi par caméra) Détection de volume
Audio	

CONNECTEURS	
Interface réseau	RJ-45, Base 100-TX (Auto / duplex intégral / demi duplex)
Entrée audio (Micro / entrée ligne)	Mini-jack 3,5 mm mono
Sortie audio (sortie ligne)	Mini-jack 3,5 mm mono
Périphérique externe, connecteurs / ES	2 entrées / 2 sorties
Carte mémoire	Cartes SD, compatibilité cartes SDHC. Maxi 32 Go, taux d'acquisition : 1 im/s maxi
MÉCANISMES	
Plage de mouvement panoramique	350° (±175°)
Plage d'angle d'inclinaison	150° (±75°)
Plage d'angle de rotation	350° (±175°)
Vitesse de rotation maxi	-
Filtre de coupure infrarouge	Insertion et retrait motorisés (modes jour / nuit)
Positions pré-réglées	-
CARACTÉRISTIQUES PHYSIQUES	
Dimensions (L x H x P)	180 x 147 x 180
Poids	NC
Alimentation	Power over Ethernet (48V DC, conforme à la norme IEEE 802.3af) 100V - 240V alt., 50/60Hz (par adaptateur secteur optionnel) 12V continu ou 24V alt. (par connecteur 3 broches fourni)
Consommation	Entrée PoE : Environ 8,6 W maxi Adaptateur secteur (PA-V17) : Environ 10,9 W maxi Entrée continu : Environ 9 W maxi Entrée alternatif : Environ 8,3 W maxi Environ 18,9 W maxi si équipée de l'unité chauffante (HU600-VB)
Environnement de fonctionnement	Température : -10° à 50°C, Humidité : 5% - 85% RH (sans condensation) Température : -30° à 50°C, Humidité : 5% - 85% RH (sans condensation)* * si équipée de l'unité chauffante optionnelle (HU600-VB)
Résistance aux impacts	Matériaux externes : mécanisme d'absorption des chocs en alliage d'aluminium et en polycarbonate Résistance estimée aux chocs : 50 Joules (énergie d'impact) sur la base de tests selon les méthodes Canon
Caractéristique de résistance à la poussière / à l'humidité	Norme IP66
CONTENU DE L'EMBALLAGE	
	Caméra réseau Canon VB-M600VE, CD-ROM, connecteur, Guide d'installation, câblage de sécurité, Interface audio, gabarit d'installation des câbles, carte de garantie (Europe), feuillet de garantie.
<small>1 Le taux d'acquisition peut être réduit en fonction des limites du système de visualisation de l'ordinateur ou du réseau utilisé et aussi en fonction du nombre de clients accédant en même temps à la caméra. Toutes données basées sur les méthodes de test Canon. Cette brochure et les caractéristiques du produit ont été développées avant la date de commercialisation effective du produit. Caractéristiques sujettes à modifications sans préavis. *et Ø. Toutes les sociétés et/ou les noms de produits ou de marques sont des marques déposées par leurs propriétaires respectifs sur leurs marchés ou dans leurs pays.</small>	

Dimensions



Canon France SA
17 quai du Président Paul Doumer
92414 Courbevoie Cedex
Tél. : 01 41 30 15 15
Fax : 01 41 30 15 05
www.canon.fr

Édition française
© Canon Europa N.V., 2011

