

Caméra réseau

VB-M600VE

you can*



Dôme renforcé intelligent répondant à tous vos besoins de sécurité les plus exigeants.

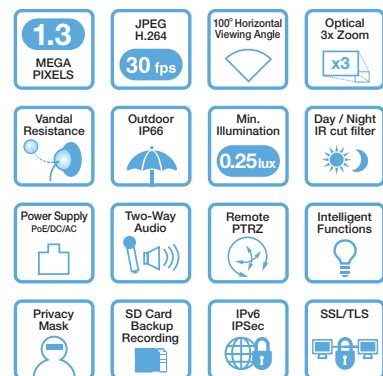
La caméra dôme fixe VB-M600VE 1,3 million de pixels avec boîtier renforcé IP66 convient parfaitement aux conditions extérieures difficiles. Surveillez et enregistrez de jour comme de nuit grâce au champ visuel de 100° et au filtre infrarouge.

Caractéristiques principales

- Caméra dôme fixe 1,3 million de pixels avec boîtier IP66
- Reproduction haute fidélité des couleurs et niveau de bruit réduit grâce au traitement DIGIC NET et à la technologie CMOS de Canon, qui permettent l'enregistrement aux formats Motion JPEG et H.264 dans une résolution de 1280 x 960 pixels, à 30 im./s
- Performances en basse lumière : 0,25 lux (couleur) et 0,008 lux (noir et blanc)
- Objectif ultra grand-angle avec champ visuel allant jusqu'à 100° (focale f/1,2 à f/2)
- Temps d'installation réduit grâce à la configuration à distance du zoom et de l'orientation verticale et horizontale
- Température de fonctionnement : -10 °C (-30 °C avec unité de chauffage en option) à 50 °C
- Jusqu'à 15 fonctions intégrées d'analyse du contenu vidéo exécutables en parallèle
- Filtre infrarouge, modes Jour / Nuit
- Audio sur deux canaux et connectivité pour périphérique interne
- Conformité ONVIF
- Fonction de masque de confidentialité et emplacement pour carte mémoire SD

DIGIC NET

SSC
Smart Shade Control



* Bien sûr, vous pouvez



ONVIF

Canon

VB-M600VE

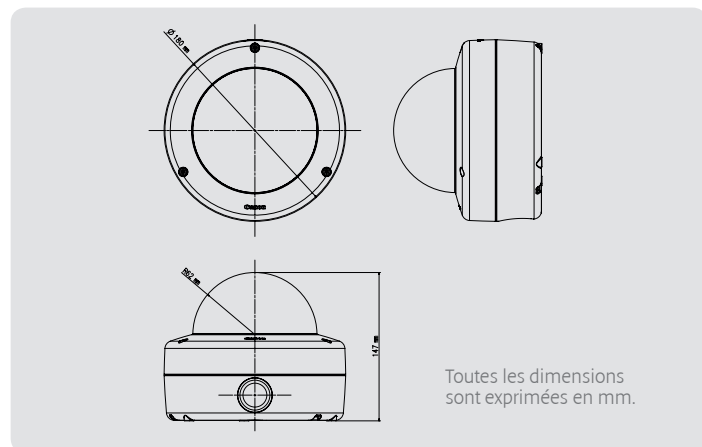
Caractéristiques

CAPTEUR D'IMAGE	
Type	CMOS 1/3 de pouce avec filtre couleurs primaires
Nombre de pixels	Environ 1,3 million de pixels
Système de numérisation	Progressif
SYSTÈME OPTIQUE	
Grossissement et contrôle du zoom	Zoom 3x motorisé avec mise au point automatique
Focale	2,8 mm (grand-angle) – 8,4 mm (téléobjectif)
Champ visuel horizontal	101,2° (grand-angle) – 33,7° (téléobjectif)
Longueur focale de l'objectif	f/1,2 – f/2
Éclairage minimal du sujet	Mode Jour : 0,25 lux (couleur, f/1,2 à 1/30 s)* Mode Nuit : 0,008 lux (mono, f/1,2 à 1/30 s)*
Contrôle de la mise au point	AF One-Shot / Manuel / Réglé à l'infini
Zone de mise au point	Mode Jour : 0,3 m – infini Mode Nuit : 1 m – infini
Vitesse d'obturation	1, 1/2, 1/4, 1/8, 1/15, 1/30, 1/60, 1/100, 1/120, 1/250, 1/500, 1/1000, 1/2000, 1/4000, 1/8000 s
Balance des blancs	Auto / One-Shot / pré-réglage / manuel
Modes vidéo	Mode Jour, mode Nuit (auto/manuel)
Système de mesure optique	3 options : prédominance centrale/moyenne/mesure spot
Correction de contre-jour	7 niveaux
Correction des ombres	7 niveaux
Stabilisateur d'image	-
UNITÉ SERVEUR	
Méthode de compression vidéo	H.264, JPEG
Format de sortie vidéo	JPEG : 160 x 120, 320 x 240, 640 x 480, 1280 x 960 H.264 : 320 x 240, 640 x 480, 1280 x 960
Fréquence d'image	JPEG : 30 – 0,1 im./s ¹ H.264 : 30/15/10 im./s ¹
Distribution simultanée	JPEG : max. 30 clients + 1 client administrateur H.264 : max. 10 clients
Communication audio	Deux canaux
Méthode de compression audio	G.711 loi µ (64 kbit/s)
Protocoles pris en charge	IPv4: TCP/IP, UDP, HTTP, FTP, SNMP (MIB2), SMTP (Client), DHCP (Client), DNS (Client), ARP, ICMP, POP3, NTP, authentification SMTP, WV-HTTP (de Canon), ONVIF IPv6 : TCP/IP, UDP, HTTP, FTP, SMTP (Client), DNS (Client), ICMPv6, POP3, NTP, authentification SMTP, WV-HTTP (de Canon), ONVIF
Communications chiffrées	SSL/TLS, IPsec (Échange automatique de clé/Manuel)
Masque de confidentialité	Max. 8 masques. Nombre de couleurs de masque : 1 (à choisir parmi 9 couleurs)
Contrôle de l'accès à la caméra	Nom d'utilisateur et mot de passe / contrôle d'accès basé sur l'hôte (IPv4, IPv6)
Niveaux d'accès à la caméra	3 niveaux d'utilisateurs : Administrateur / Utilisateur autorisé / Utilisateur invité
Notification d'événements	HTTP/SMTP (courriel électronique)
FONCTIONS INTÉGRÉES D'ANALYSE	
Analyse du contenu vidéo	Détection d'objet en mouvement, de retrait d'objet, d'objet abandonné et de manipulation non autorisée de la caméra (15 détections au maximum par caméra)
Audio	Détection du volume

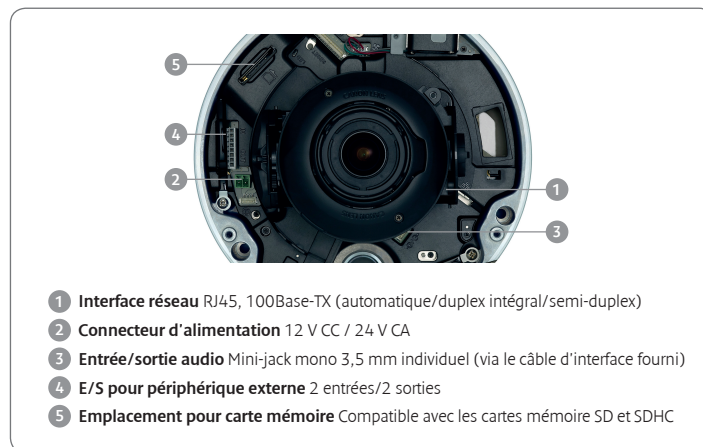
CONNECTEURS	
Interface réseau	RJ-45, 100Base-TX (automatique/duplex intégral/semi-duplex)
Entrée audio (mic/entrée analogique)	Mini-jack mono 3,5 mm
Sortie audio (sortie de ligne)	Mini-jack mono 3,5 mm
Bornes d'entrée/sortie pour périphérique externe	2 entrées/2 sorties
Carte mémoire	Carte mémoire SD, compatible carte mémoire SDHC. Max. 32 Go, fréquence d'image : max. 1 im./s
MÉCANISMES	
Plage panoramique	350° (±175°)
Plage d'inclinaison	150° (±75°)
Plage de rotation	350° (±175°)
Vitesse de rotation maximale	Panoramique : 19,2°/s, inclinaison : 14,2°/s, rotation : 43,7°/s * Lorsque l'outil de configuration de l'angle de caméra est utilisé.
Filtere infrarouge	Insertion et retrait motorisés (modes Jour/Nuit)
Positions préprogrammées	-
INDICES	
Dimensions (L x H x P)	180 x 147 x 180 mm
Poids	1910 g
Sources d'alimentation	PoE, alimenté par Ethernet (48 V CC, conformément à la norme IEEE 802.3af) 100 V – 240 V CA, 50/60 Hz (via adaptateur secteur en option) 12 V CC ou 24 V CA (via connecteur 2 broches fourni)
Consommation	Entrée PoE : max. environ 8,6 W Adaptateur secteur (PA-V17) : max. environ 10,9 W Entrée CC : max. environ 9 W Entrée CA : max. environ 8,3 W Max. environ 18,9 W avec unité de chauffage en option (HU600-VB)
Environnement de fonctionnement	Température : -10°C à 50°C, humidité : 5 % à 85 % HR (sans condensation) Température : -30°C à 50°C, humidité : 5 % à 85 % HR (sans condensation)* * Avec unité de chauffage en option (HU600-VB).
Résistance aux chocs	Matériaux extérieurs : alliage d'aluminium / dôme : polycarbonate / objectif : système d'amortissement des chocs Estimation de la résistance aux chocs : 50 J (force de l'impact) * Selon la méthode de test de Canon
Étanchéité à la poussière et aux liquides	Indice de protection IP66
CONTENU DE LA BOÎTE	
Caméra réseau Canon VB-M600VE, CD-ROM*, prise d'alimentation, guide d'installation, câble de sécurité, câble d'interface audio, gabarit d'installation, carte de garantie (Europe), notice de garantie. * Le logiciel fourni (inclus sur le CD-ROM) permet la surveillance et l'enregistrement via quatre caméras.	

¹ La fréquence d'image peut être réduite en raison de limitations du PC de visualisation ou du réseau utilisé et en fonction du nombre de clients qui accèdent simultanément à la caméra.
Toutes les données sont basées sur les méthodes de test standard de Canon. Cette brochure et les caractéristiques du produit ont été élaborées avant la date de commercialisation du produit. Les caractéristiques sont susceptibles d'être modifiées sans avis préalable. ™ et © : tous les noms de sociétés et/ou de produits sont des marques et/ou des marques déposées de leurs fabricants respectifs sur leurs marchés et/ou dans leur pays.

Dimensions



Connectivité



Accessoires en option

Kit d'alimentation secteur CA PA-V17 (Europe)
Kit d'alimentation secteur CA PA-V17 (Grande-Bretagne)
Kit de fixation du dôme encastré SR600-VB
Kit de fixation de la boîte de jonction PS600-VB
Unité de chauffage HU600-VB
Logiciel d'enregistrement vidéo RM-9
Logiciel d'enregistrement vidéo RM-25
Logiciel d'enregistrement vidéo RM-64



Kit de fixation du dôme encastré pour installation en intérieur



Support de l'adaptateur mural

Pour plus d'informations sur les accessoires, consultez la feuille de vente correspondante.



Canon Inc.
canon.com

Canon Europe
canon-europe.com

French Edition
© Canon Europa N.V., 2011

Canon France
17, quai du Président Paul Doumer
92414 Courbevoie Cedex
Tél. : 01 41 30 15 15
Fax : 01 41 30 15 05
canon.fr

Canon Belgium NV/SA
Berkenlaan 3
1831 Diegem
Tel. 02-722 04 11
Fax 02-721 32 74
canon.be

Canon (Suisse) SA
Industriestrasse 12
CH-8305 Dietlikon
Canon Helpdesk
Tél. : 0848 833 838
canon.ch

Canon Luxembourg SA
Rue des Joncs 21
L-1818 Howald
- Luxembourg
Tél. : 48 47 96-1
Fax: 48 98 79
canon.lu