

Caméra réseau

VB-M700F

you can



Caméra 1 million de pixels intelligente pour les applications de sécurité et de surveillance moyennes et sensibles.

La caméra fixe à monture VB-M700F offre une résolution d'1,3 million de pixels, un champ de vision de 100°, des performances supérieures en conditions de faible éclairage et une fonction d'analyse de contenus vidéo. Son installation est extrêmement flexible et permet une utilisation en intérieur ou en extérieur.

CHAMP DE VISION
DE 100°

1,3 MP JUSQU'À 30
IM./SEC.

H.264 ET
MOTION JPEG

ANALYSE
EMBARQUÉE

CONTRÔLE DES
OMBRES

Caractéristiques principales

- Caméra 1,3 million de pixels à dôme fixe
- Excellente reproduction des couleurs et faible bruit électronique grâce aux technologies Canon DIGIC NET et CMOS permettant la vidéo Motion JPEG et H. 264 à 1280 x 960 pixels à 30 im/sec.
- Meilleures performances en faible éclairage de sa catégorie : vidéo en couleur jusqu'à 0,4 lux et N&B jusqu'à 0,01 lux
- Zoom ultra-grand-angle avec champ de 33,3° à 100° (ouverture de f/1,2 à f/2)
- Température de fonctionnement : de -10°C à 50°C
- Jusqu'à 15 fonctions d'analyse de contenu vidéo en parallèle
- Fonction de filtre de coupure infrarouge jour/nuit
- Faible consommation d'énergie
- Audio bidirectionnel simultané et connectivité avec les périphériques externes
- Compatible ONVIF
- Fonction de masque de confidentialité et logement intégré pour carte SD



Canon

VB-M700F

Caractéristiques

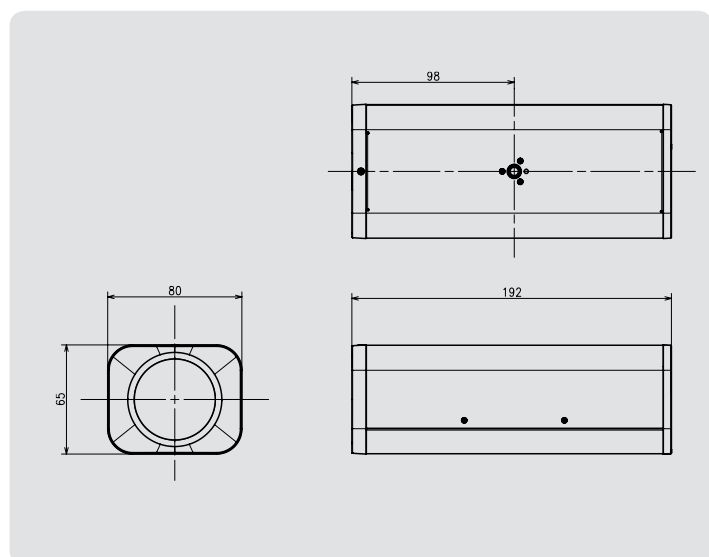
CAPTEUR D'IMAGE	
Type	CMOS 1/3 de pouce avec filtre couleurs primaires
Nombre de pixels	Env. 1,3 million
Système d'acquisition	Progressif
OPTIQUE	
Coefficient et contrôle du zoom	Zoom 3x motorisé avec autofocus
Focales	2,8 mm (grand-angle) – 8,4 mm (télé)
Angle de champ horizontal	101,2° (grand-angle) – 33,7° (télé)
Ouverture	f/1,2 – f/2
Éclairage minimum du sujet	Mode jour : 0,4 lux (couleur, f/1,2 à 1/30 sec.) Mode nuit : 0,01 lux (noir et blanc, f/1,2 à 1/30 sec.)
Contrôle de la mise au point	AF One-shot / manuel / fixe à l'infini
Plage de mise au point	Mode jour : 0,3 m – infini Mode nuit : 1 m – infini
Vitesses d'obturation	1, 1/2, 1/4, 1/8, 1/15, 1/30, 1/60 (standard), 1/100, 1/120, 1/250, 1/500, 1/1000, 1/2000, 1/4000, 1/8000 sec
Balance des blancs	Auto / One-shot / pré-réglée / manuelle
Modes d'image	Mode jour, mode nuit (auto / manuel)
Système de mesure	3 options : à prédominance centrale / moyenne / spot
Correction de contre-jour	7 niveaux
Correction des ombres	7 niveaux
Stabilisateur d'image	-
SERVEUR	
Méthode de compression vidéo	H.264, JPEG
Taille de sortie en vidéo	JPEG : 160 x 120, 320 x 240, 640 x 480, 1280 x 960 H.264 : 320 x 240, 640 x 480, 1280 x 960
Taux d'acquisition	JPEG : 30 – 0,1 im./sec. ¹ H.264 : 30/15/10 im./sec. ¹
Distribution simultanée	JPEG : maxi 30 clients + 1 client administrateur H.264 : maxi 10 clients
Communication audio	Bidirectionnelle simultanée
Méthode de compression audio	G.711 µ-law (64 Kbps)
Protocoles reconnus	IPv4 : TCP/IP, UDP, HTTP, FTP, SNMP (MIB2), SMTP (client), DHCP (client), DNS (client), ARP, ICMP, POP3, NTP, SMTP authentification, WV-HTTP (d'origine Canon), ONVIF IPv6 : TCP/IP, UDP, HTTP, FTP, SMTP (client), DNS (client), ICMPv6, POP3, NTP, SMTP authentification, WV-HTTP (d'origine Canon), ONVIF
Masque de confidentialité	8 masques maxi
Niveaux d'accès à la caméra	Nombre de couleurs de masques : 1 (sélectionnables parmi 9 couleurs)
Notification d'événement	3 niveaux utilisateurs : administrateur / utilisateur autorisé / utilisateur invité HTTP/SMTP (courriel)

ANALYSES EMBARQUÉES	
Analyses de contenus vidéo	Détection de mouvement d'objet, d'objet déplacé, d'objet abandonné et de tentative de vandalisme sur la caméra (maxi 15 détections par caméra)
Audio	Détection de volume
CONNECTEURS	
Interface réseau	RJ-45, 100Base-TX (auto/bidirectionnel simultanément/bidirectionnel à l'alternat)
Entrée audio (entrée micro/ligne)	Mini-jack mono 3,5 mm
Sortie audio (sortie ligne)	Mini-jack mono 3,5 mm
Entrées/sorties périph. externes	2 entrées / 2 sorties
Carte mémoire	Cartes SD, SDHC. Maxi 32 Go, taux d'acquisition : maxi 1 im./sec.
MÉCANISMES	
Plage de mouvement panoramique	-
Plage d'angle d'inclinaison	-
Plage d'angle de rotation	-
Vitesse de rotation maxi	-
Filtre de coupure infrarouge	Insertion et retrait motorisés (modes jour/nuit)
Positions pré-réglées	-
CARACTÉRISTIQUES PHYSIQUES	
Dimensions (L x H x P)	80 mm x 65 mm x 192 mm
Poids	T.B.D.
Sources d'alimentation	Power over Ethernet (48 V cont., conforme à la norme IEEE 802.3af) 100 V – 240 V alt., 50/60 Hz (via adaptateur secteur optionnel)
Consommation	12 V continu ou 24 V alternatif (par connecteur deux broches fourni) Entrée PoE : maxi env. 5,9 W Adaptateur secteur (PA-V17) : maxi env. 6,9 W Entrée continu : maxi env. 5,7 W Entrée alternatif : maxi env. 5,4 W
Environnement de fonctionnement	Température : -10°C à 50°C, humidité : 5% – 85% RH (sans condensation)
CONTENU DE L'EMBALLAGE	
	Caméra réseau Canon VB-M700F, CD-Rom, connecteur d'alimentation, guide d'installation, carte de garantie (Europe), feuillet de garantie.

¹ Le taux d'acquisition peut être réduit en fonction des limites du système de visualisation de l'ordinateur ou du réseau utilisé et aussi en fonction du nombre de clients accédant en même temps à la caméra.

Toutes données basées sur les méthodes de tests standards Canon. Cette brochure et les caractéristiques qu'elle contient ont été développées avant la date de commercialisation du produit. Caractéristiques sujettes à modifications sans préavis.
*Met ® : tous les noms de sociétés et/ou de produits sont des marques commerciales ou des marques déposées de leurs fabricants respectifs sur leurs marchés et/ou dans leurs pays.

Dimensions



Connectivité



Canon Inc.
canon.com

Canon Europe
canon-europe.com

English Edition
© Canon Europa N.V., 2011