



Aperçu des caractéristiques de performance

- H.264 & MJPEG
- Micro SD card slot
- Commutation jour/nuit électronique
- 2.8mm objectif
- Double flux
- Full-HD
- GXi: Analyse vidéo intégrée

Domaines d'utilisation variés

La forme extérieure des la caméras dôme la met déjà en valeur. Les valeurs internes, conçues pour une utilisation dans des bâtiments, sont toutefois encore plus convaincantes.

Un produit avec d'excellents atouts

L'objectif à lui seul est déjà incroyable : grâce à sa focale fixe de 2,8 mm, un angle de visée de 110° est obtenu. Des pièces plus petites peuvent être ainsi surveillées de manière optimale. Le design particulier permet à la caméra d'être comparative-ment peu encombrante, sa hauteur n'est que de 56 mm.

Une technique performante

Aucun détail n'échappe à cette caméra grâce à sa résolution, pouvant afficher jusqu'à 25 images par seconde. Il est possible en option d'installer une carte SD de 64 GO au max., sur laquelle des séquences vidéo par exemple peuvent être enregistrées lors d'événements.

Autres particularités

Comme sur l'ensemble des caméras et serveurs de la série PixelPro GXi, la fonction puissante d'analyse vidéo est intégrée également. Selon les besoins, cette fonction peut être étendue en option afin de disposer par exemple d'une fonction de comptage des passants et/ou des véhicules.

Données pour la commande

No. de commande	Descriptif du produit
ZN1-M4FN3	Caméra Dome Intérieur jour/nuit électronique, CMOS, H.264, 25ips, Focale 2.8mm, couleur 1.0 lux, nb 0.001 Lux, PoE, analyse vidéo élargie

Avantages pour l'installateur

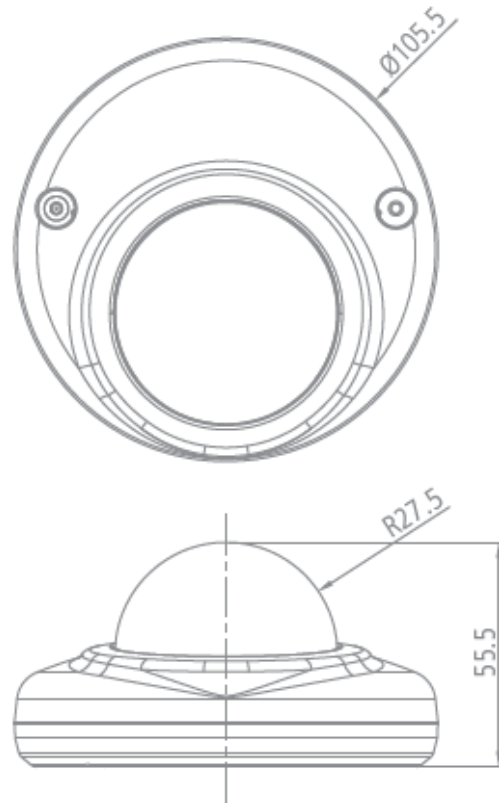
Les réglages standard fournissent déjà dans la plupart des cas un équipement très complet. Tous les réglages peuvent également être paramétrés via le menu très clair.



ZN1-M4FN3

Données techniques	
Sensor	1/2.7" 1080p CMOS
Format de compression	H.264, MJPEG
Max. résolution	1920 x 1080
Types de résolution	1920 x 1080(Full HD), 1280 x 720(720p), 1120 x 630, 960 x 540(qHD), 800 x 450, 640 x 360(HVGAW), 480 x 270, 320 x 180
Effective Pixel	1920 x 1080
Taux d'images vidéo	25ips@1080p
Distance focale	2.8mm F2.0, 110° Angle de view (hor)
Régulation du diaphragme	-
Sortie vidéo	-
Alarme Entrée/Sortie	-
Audio Entrée/Sortie	-
Commutation jour/nuit	Electronique
Éclairage minimal	1.0 lux (couleur), 0.001 lux (DSS on)
White balance	ATW1/ATW2/Manual/Push
DSS/BLC/2D-DNR	Oui / Oui / Oui
WDR	Oui, numerique
Interface réseau	10/100 BaseT
Protocoles	QoS Layer 3 DiffServ, TCP/IP, UDP/IP, HTTP, HTTPS, RTSP, RTCP, RTP/UDP, RTP/TCP, mDNS, UPnP™, SMTP, DHCP, DNS, DynDNS, NTP, SNMPv1/v2c/v3(MIB-II), IGMP, ICMP, SSLv2/v3, TLSv1
Micro SD-carte slot	Oui, jusqu'à 64GB
Tension de service	PoE
PoE	Oui (802.3af)
Consommation de courant	200mA / 2.4W
Conditions environnantes	0°C - 40°C
Dimensions (Ø x H)	106mm x 56mm
Matériau	En plastique
Poids	270g

IP-Dôme caméra interieur ZN1-M4FN3



CBC (Europe) GmbH
Hansaallee 191
D-40549 Düsseldorf
T: +49-(0)211 53 06 70
F: +49-(0)211 53 06 71 80
info@cbc-europe.com
www.cbc-europe.com

CBC (Poland) Sp.z.o.o
Oddział w Warszawie
ul. Anny German 15
01-794 Warszawa
T: +48-(0)22 6 33 90 90
F: +48-(0)22 6 33 90 60
info@cbcpoland.pl
www.cbcpoland.pl

CBC Russia Moscow Rep. office
Office 503B World Trade Center
12 Krasnopresnenskaya nab.
RU-11123610 Moscow
T: +7-495 258 2161
F: +7-495 258 2160
info@cbc.ru
www.cbc.ru

CBC (Europe) Ltd. Ufficio di Milano
Via E. Majorana, 2
I-20054 Nova Milanese
T: +39-0362 36 50 79
F: +39-0362 4 00 12
info@cbceurope.it
www.cbceurope.it

CBC CORPORATION (INDIA), PRIVATE LTD
2F B Wing, Marwah Centre
Krishanalal Marwah Marg
Andheri East, Mumbai 400 072, India
T: +91 22 2857 9798
F: +91 22 6649 1708
enquiry@cbcindia.jp

CBC (EUROPE) GmbH UK Branch
Unit 9 Garrick Road Industrial Estate
Irving Way
London
NW9 9AQ
F: +44-(0)20 82 02 33 87
info@cbcuk.com
www.cbceurope.com